

A

B

C

D

E

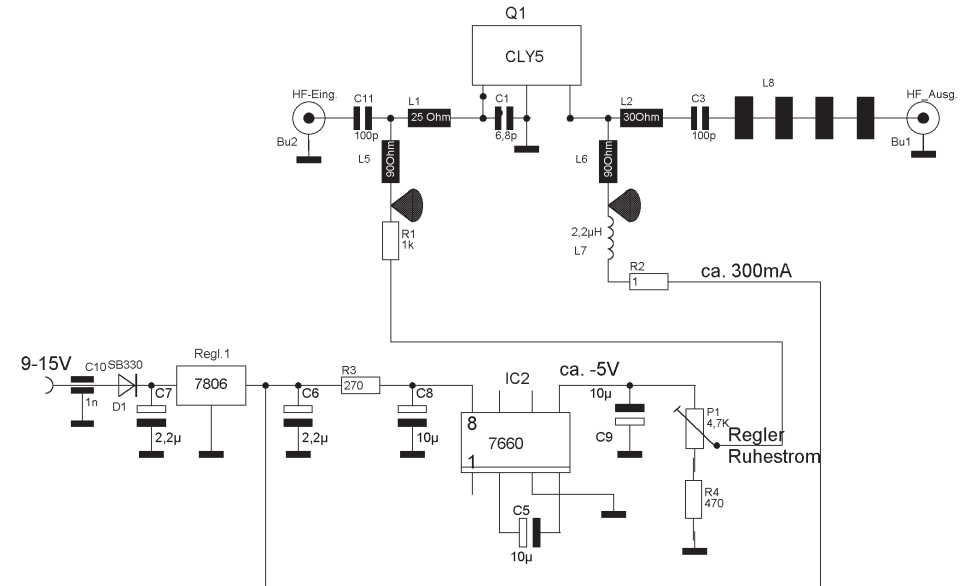
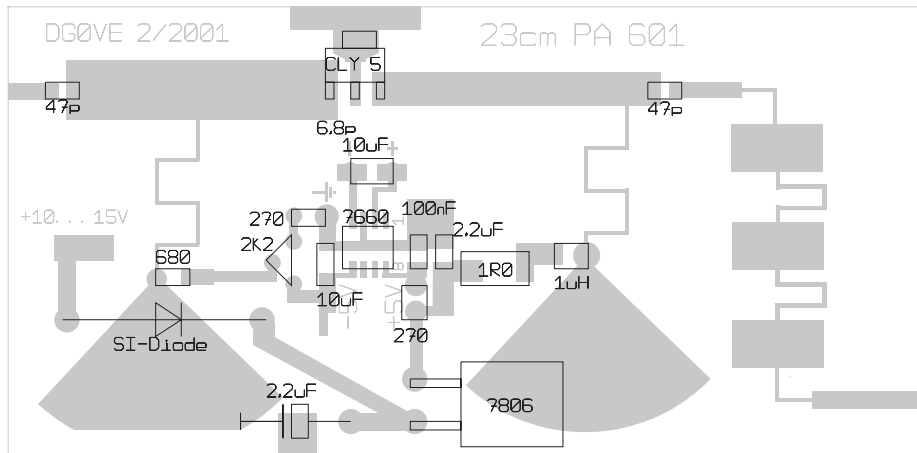
F

1

2

3

4



Änderungen		Datum	Name	Bezeichnung	Blattzahl:1
Datum	Name	gez.: 12/2000	Zech	<b>23cm PA 50mW-&gt;0,75W</b>	
		gepr.:			Blatt-Nr.:1
Irrtümer und Änderungen vorbehalten !				Zeichnungs-Nr.:	