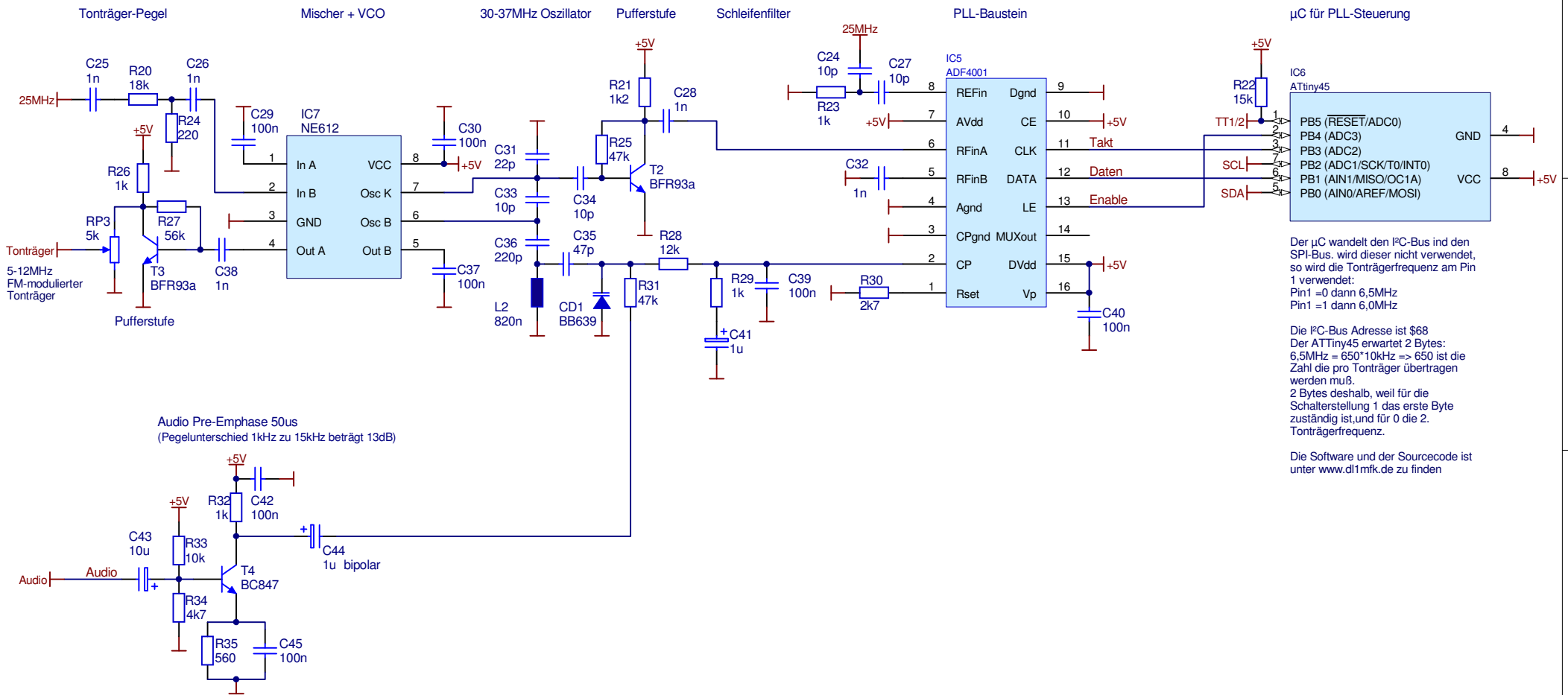


Projekt:
Video und Takt-Aufbereitung DG0VE-Modul

Tomtom
DL1MFK
 Datum : 17.04.2013
 Uhrzeit : 23:11:43
 Rev.: B



Der µC wandelt den I²C-Bus in den SPI-Bus. wird dieser nicht verwendet, so wird die Tonträgerfrequenz am Pin 1 verwendet:
 Pin1 =0 dann 6,5MHz
 Pin1 =1 dann 6,0MHz

Die I²C-Bus Adresse ist \$68
 Der ATtiny45 erwartet 2 Bytes:
 6,5MHz = 650*10kHz => 650 ist die Zahl die pro Tonträger übertragen werden muß.
 2 Bytes deshalb, weil für die Schalterstellung 1 das erste Byte zuständig ist, und für 0 die 2. Tonträgerfrequenz.

Die Software und der Sourcecode ist unter www.dl1mfk.de zu finden

