

A

B

C

D

E

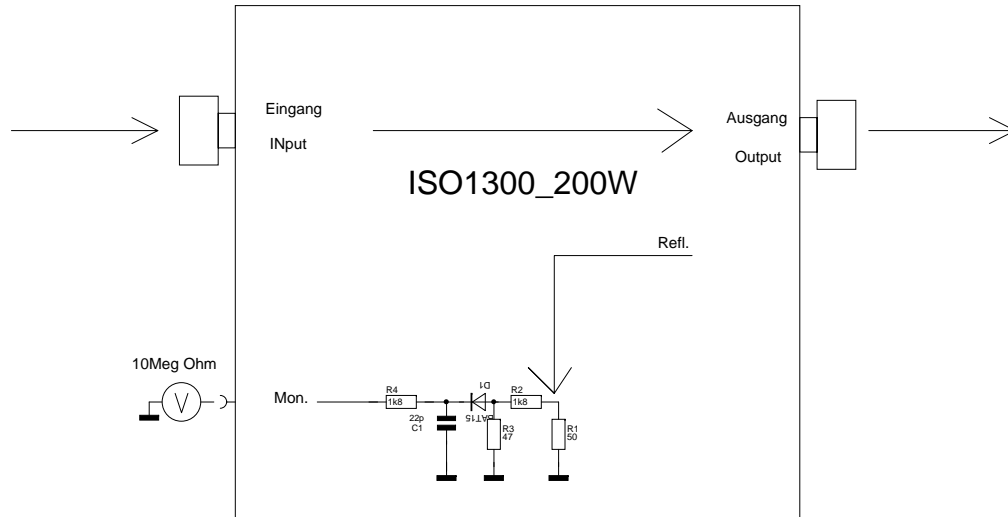
F

1

2

3

4



### Technische Daten:

Frequenzbereich: 1200 - 1400MHz  
 Max. Übertragbare Leistung : 200Watt  
 Max. Refl. Leistung: 200Watt  
 Einfügedämpfung typ. : 0,3 .....0,4dB  
 Isolation typ.: 20.....25dB  
 Mon. : Ausganag 50Ohm 0,1.....0,5Volt  
 Mon. 100% Reflektion : 2,5.....4Volt

## Achtung!!!!!!

Der Isolator muss im Reflektionsfall gekühlt werden!!!

Änderungen		Datum	Name	Bezeichnung	Blattzahl:
Datum	Name	gez.:	4/2009	Zech	ISO1300_200W
		gepr.:			
				Zeichnungs-Nr.:	