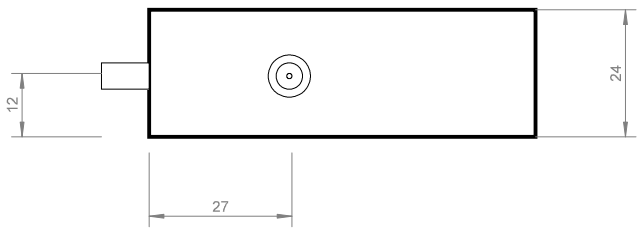
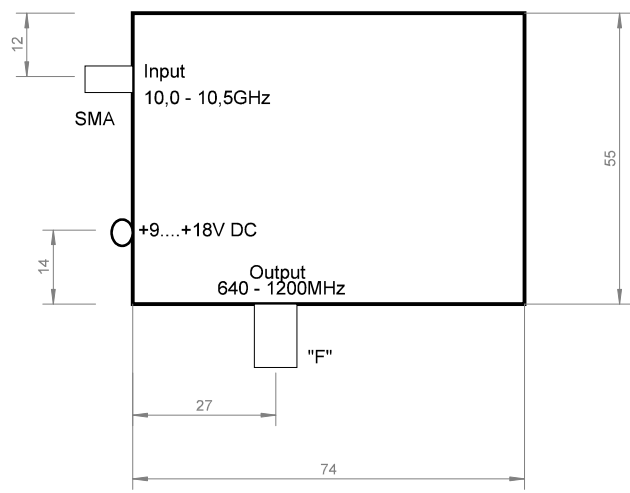


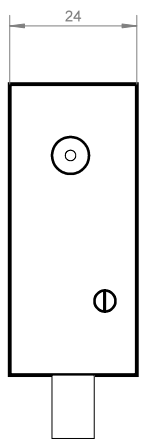
1



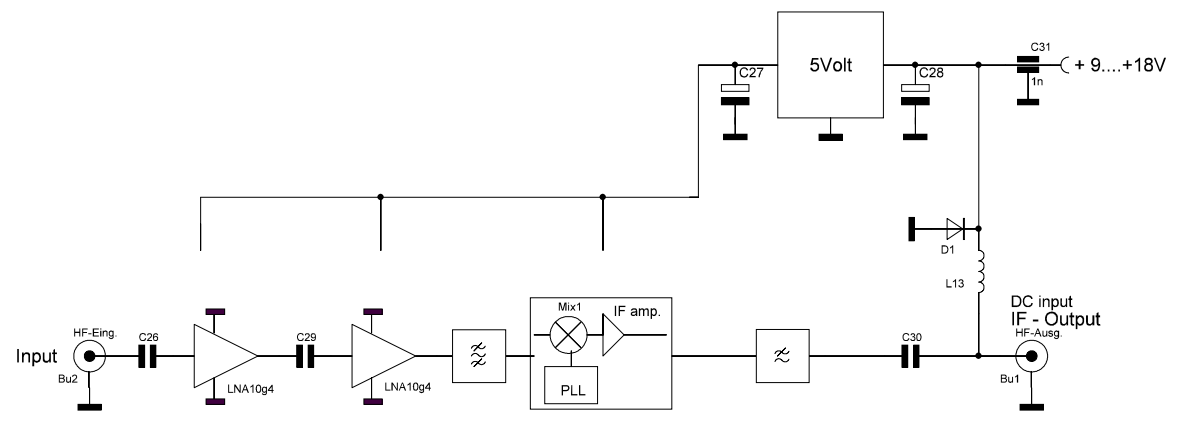
2



3



4



LO Frequenz 9360MHz

RF output = RF input - LO  
 output 1129MHz = RF 10489MHz - 9360MHz

Empfang von SSB und TV-Aussendungen des Geostationären Satelliten ES-Hail-SAT2 auf 25,5° Ost auf 10489MHz.

Technische Daten :

- Frequenzbereich RX: .....10 to 10,5GHz Input
- Frequenzbereich LO : .....9360MHz +/-2ppm
- LO Phasenrauschen : .....-70dBc @ +/-1kHz /// -75dBc @ +/- 50kHz
- Frequenzbereich IF : .....640 to 1200MHz output
- Verstärkung .....>45dB (typ. 46 bis 48dB)
- Rauschzahl .....1,2 ... 1,4dB
- Ub .....9 bis 18volt ( DC over Koax)
- Ib.....60mA +/-
- Maße .....74 x 55 x 24

Änderungen		Datum	Name	Bezeichnung	Blattzahl: 1
Datum	Name	gez.: 6/2016	Zech		Kon10g4-SAT
		gepr.:			
Irrtümer und Änderungen vorbehalten !				Zeichnungs-Nr.: 1	