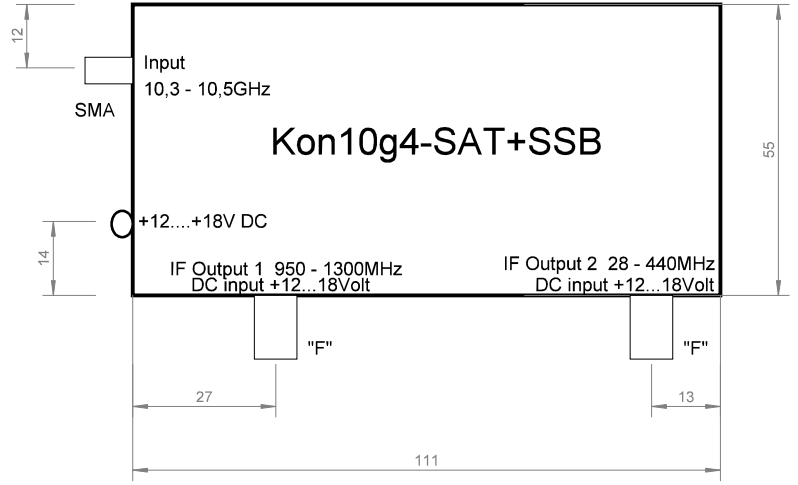


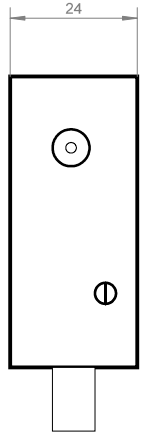
1



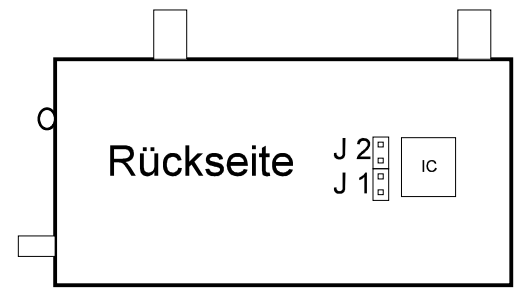
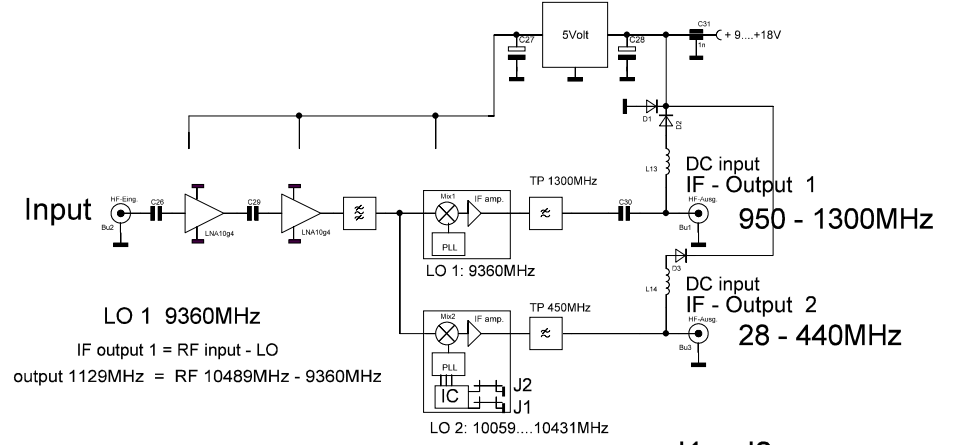
2



3



4



J1 + J2
0 = geschlossen (closed)
1 = offen (open)

RF-Input MHz	IF MHz	LO MHz	J1	J2
10489	28	10461	0	0
10489	50	10439	0	1
10489	144	10345	1	0
10489	430	10059	1	1

Gleichzeitiger Empfang von SSB und TV-Aussendungen des Geostationären Satelliten ES-Hail-SAT2 auf 25,5° Ost auf 10489MHz.

Technische Daten :

- Frequenzbereich RX:10,3 to 10,5GHz Input
- Frequenzbereich 1 LO:9360MHz +/-2ppm
- Frequenzbereich 2 LO:10059 - 10461 +/-2ppm
- LO Phasenrauschen:-70dBc @ +/-1kHz /// -75...80dBc @ +/- 50kHz
- Frequenzbereich IF 1:640 to 1200MHz output
- Frequenzbereich IF 2:28 to 440MHz output
- Verstärkung:>50dB (typ.55 bis 60dB IF 1)
- Verstärkung:>30dB (typ.35 bis 45dB IF 2, einstellbar)
- Rauschzahl:1,2 ...1,4dB
- Ub:12 bis 18volt (DC über Coax)
- Ib:245...260mA +/-
- Maße:111 x 55 x 24

Änderungen		Datum	Name	Bezeichnung	Blattzahl: 1
Datum	Name	gez.:	3/2017	Zech	Kon10g4-SAT+SSB
		gepr.:			
Irrtümer und Änderungen Vorbehalten !				Zeichnungs-Nr.: 1	Blatt-Nr.: 1