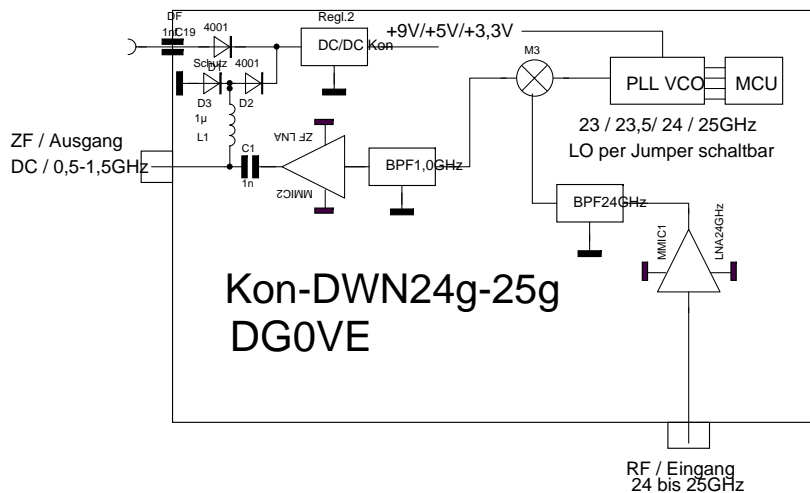
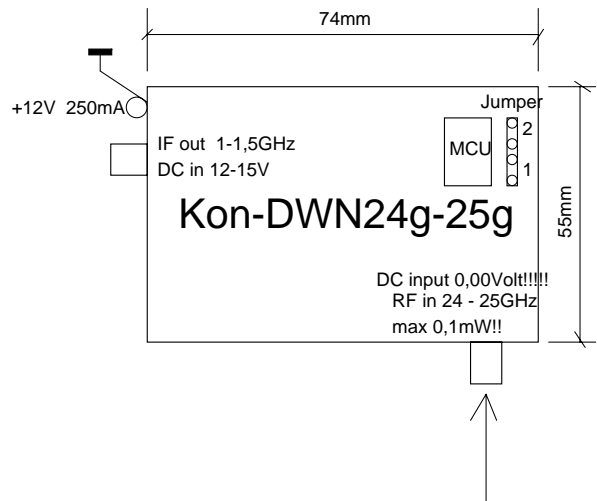


1

RX- Konverter



**Kon-DWN24g-25g
DG0VE**



Jumper

	1	2
24GHz	o	o
23,5GHz	x	o
23GHz	o	x
24GHz	x	x

Beispiel Empfang D-ATV 24,2GHz
LO Frequenz 23GHz
ZF = D - ATV RX 1,2GHz

Technische Daten:

Kon-DWN24g-25g	
Frequenzbereich	RF 24 .. 25GHz
ZF	DC / 1 - 1,5GHz
LO Frequenz (intern)	23 / 23,5 / 24 GHz
Gain	3235dB
Noise	2,5.....3,0dB
Ub / Ib	+12 - 15V / 270.....250mA
Maße	55x74x23mm

2

3

4

Änderungen		Datum	Name	Bezeichnung	Blattzahl: 1
Datum	Name	gez.: 4/2013	Zech	Kon-DWN24g-25g	Blatt-Nr.: 1
		gepr.:			
Irrtümer und Änderungen Vorbehalten !				Zeichnungs-Nr.: 1	