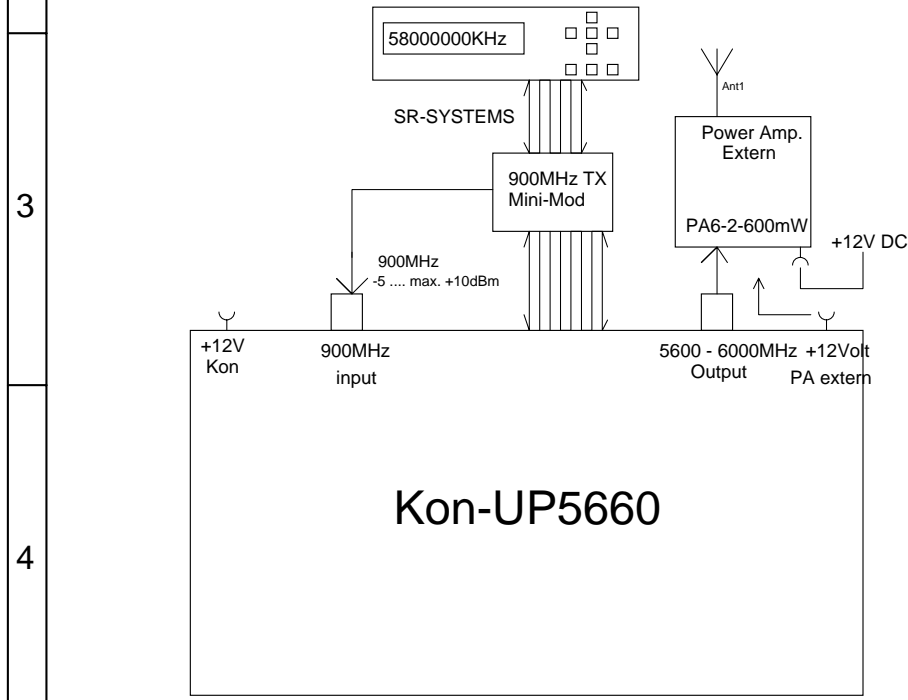


Hinweis!  
Internes Poti zur Anpassung der Ausgangsleistung.



Technische Daten:  
 ZF in : 900MHz  
 LO: 4700 bis 5100MHz  
 HF Ausgang: 5600 .... 6000MHz  
 Pout: 2.....5mW QPSK / >30mW FM  
 Pout: 1.....2mW COFDM Version  
 Ub: 12 .... 15Volt  
 Ib: 230....260mA

$$\text{HF out} = \text{LO} - \text{ZF}$$

$$5800\text{MHz} = 4900\text{MHz} + 900\text{MHz}$$

Kon-UP5660

Änderungen		Datum	Name	Bezeichnung	Blattzahl: 1
Datum	Name	gez.: 9/2010	Zech	KON-UP5660-S / -T	Blatt-Nr.: 1
		gepr.:			
Irrtümer und Änderungen Vorbehalten !				Zeichnungs-Nr.: 1	