

A

B

C

D

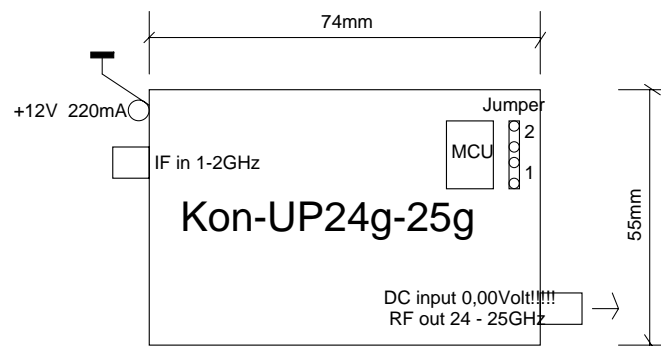
E

F

1

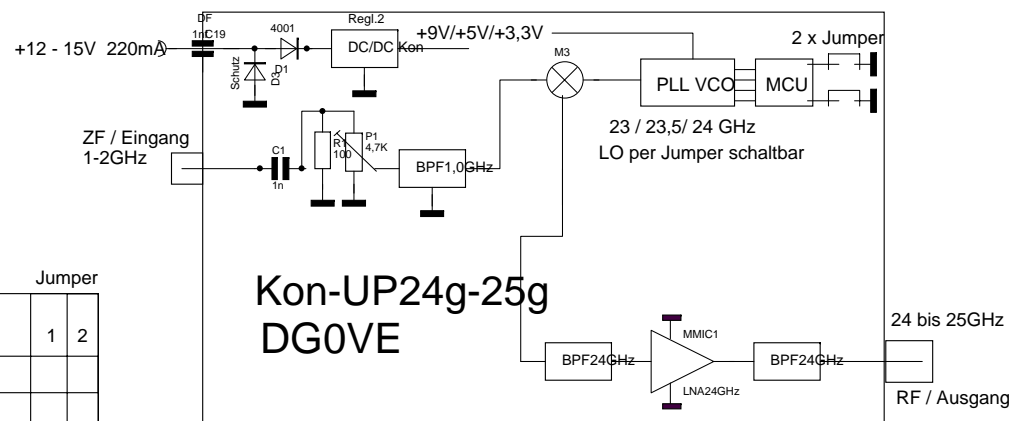
Sendemischer für D-ATV (DVB-S)

TX- Konverter



Jumper	
	1 2
23GHz	o x

x = geschlossen
0 = offen



Beispiel D-ATV 24,2GHz TX
LO Frequenz 23GHz
ZF = D - ATV TX 1,2GHz

Technische Daten:

Kon-UP24g-25g	
Frequenzbereich	RF 24 .. 25GHz
ZF	1 - 2GHz
LO Frequenz (intern)	23GHz
Pin	0,5 - 10mW
Pout CW/ D-ATV	15 - 20mW / 3 - 5mW
Verstärkung	5 - 7dB
Ub / Ib	+12 - 15V / 210....220mA
Maße	55x74x23mm

3

4

Änderungen		Datum	Name	Bezeichnung	Blattzahl: 1
Datum	Name	gez.: 4/2013	Zech	Kon-UP24g-25g	Blatt-Nr.: 1
		gepr.:			
Irrtümer und Änderungen Vorbehalten !				Zeichnungs-Nr.: 1	