

A

B

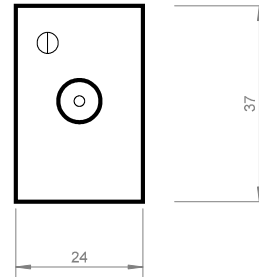
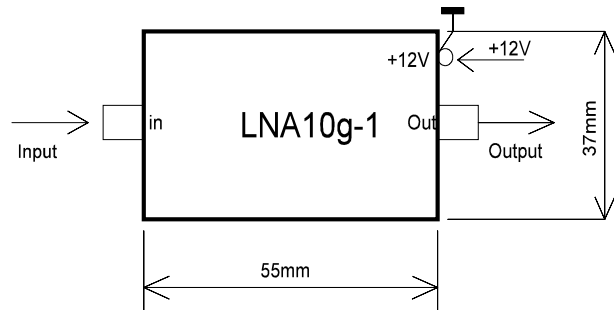
C

D

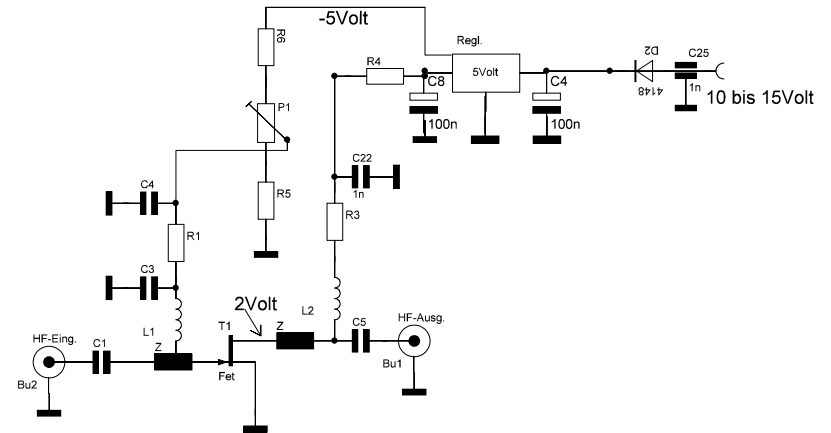
E

F

1



2



3



Technische Daten :

Frequenzbereich:9,8 bis 10,7GHz
 Verstärkung>10dB (typ. 11 bis 12dB)
 Rauschzahl<1,2dB (typ. 0,9 - 1,1dB)
 Ub10 bis 15volt
 Ib.....20mA +/-
 Maße55 x 37 x 24

4

Änderungen		Datum	Name	Bezeichnung	Blattzahl: 1
Datum	Name	gez.: 10/2016	Zech	LNA10g-1	Blatt-Nr.: 1
		gepr.:			
Irrtümer und Änderungen Vorbehalten !				Zeichnungs-Nr.: 1	