

A

B

C

D

E

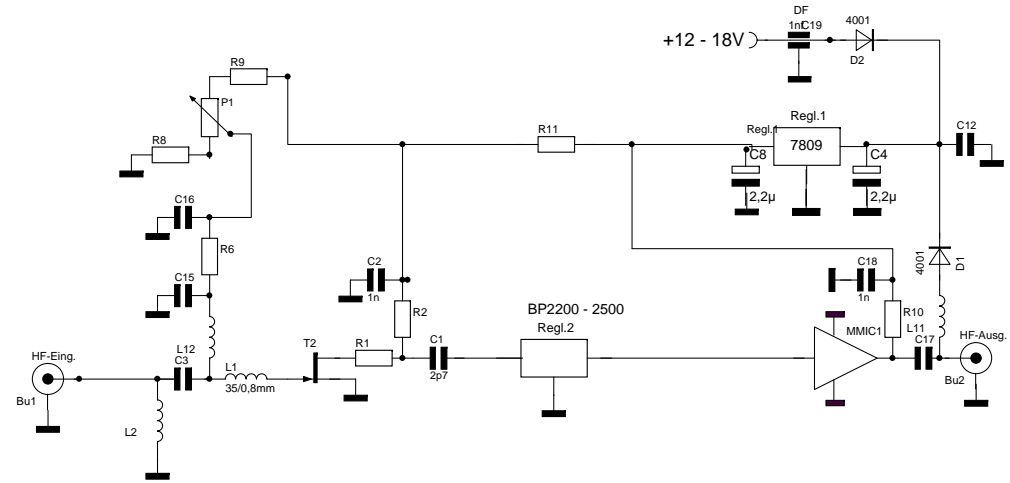
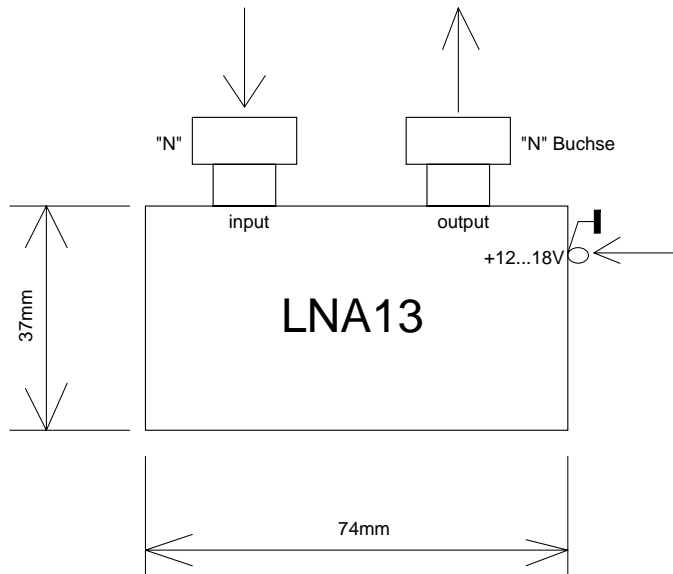
F

1

2

3

4



## Technische Daten:

Frequenzbereich: 2200 - 2500MHz  
 Gain: >25dB typ. 27-28dB  
 NF: <0,9dB typ. 0,8 dB

Ub 11-20V  
 Ib ca. 70....75mA

| Änderungen                            |      | Datum        | Name | Bezeichnung       | Blattzahl: 1 |
|---------------------------------------|------|--------------|------|-------------------|--------------|
| Datum                                 | Name | gez.: 6/2010 | Zech | LNA13             | Blatt-Nr.: 1 |
|                                       |      | gepr.:       |      |                   |              |
| Irrtümer und Änderungen Vorbehalten ! |      |              |      | Zeichnungs-Nr.: 1 |              |