

A

B

C

D

E

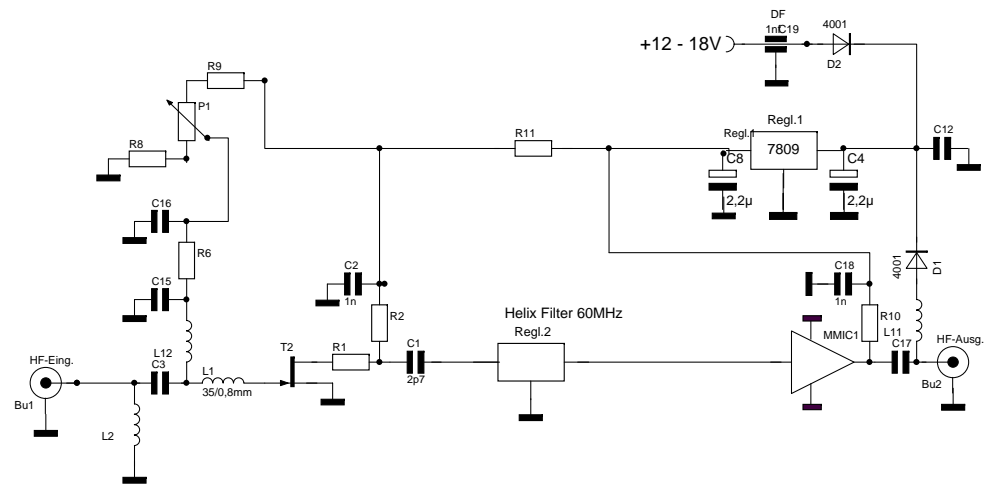
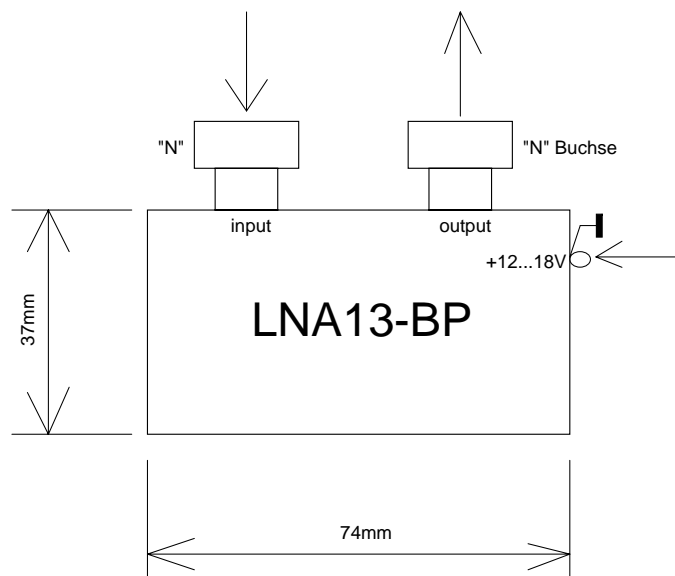
F

1

2

3

4



Technische Daten:

Frequenzbereich: 2360 +/-30MHz
 Gain: >25dB typ. 27-28dB
 NF: <0,9dB typ. 0,8 dB

Ub 11-20V
 Ib ca. 70....75mA

Änderungen		Datum	Name	Bezeichnung	Blattzahl: 1
Datum	Name	gez.: 6/2010	Zech	LNA13-BP	Blatt-Nr.: 1
		gepr.:			
Irrtümer und Änderungen Vorbehalten !				Zeichnungs-Nr.: 1	