

A

B

C

D

E

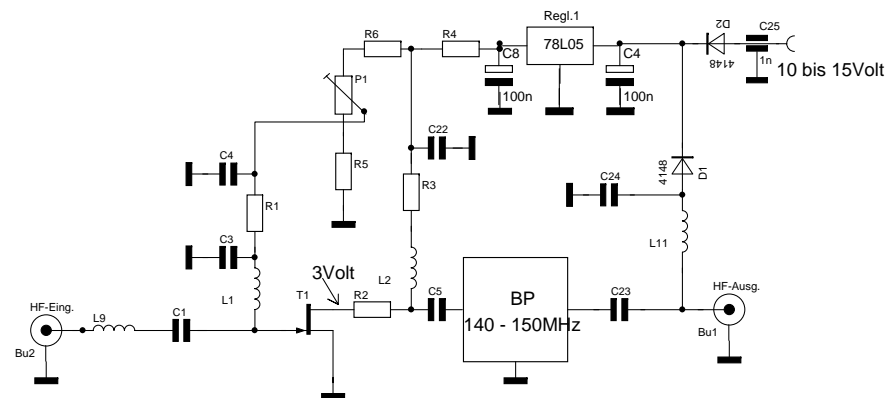
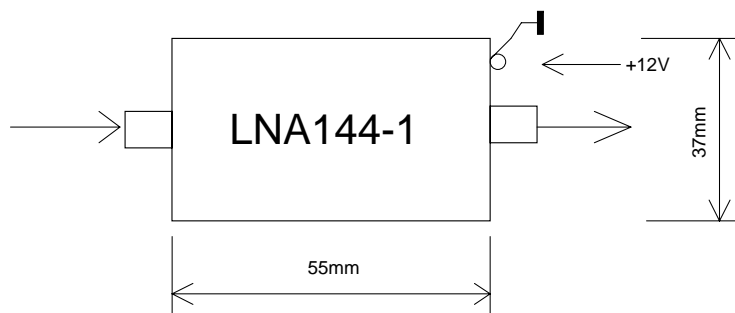
F

1

2

3

4



#### Technische Daten :

Frequenzbereich: .....140 bis 150MHz  
 Verstärkung .....>20dB (typ. 22 bis 24dB)  
 Rauschzahl .....<0,5dB ( typ. 0,35 - 0,4dB)  
 Ub .....10 bis 15volt ( Fernspeisung über Koax)  
 Ib.....30mA +/-  
 Maße .....55 x 37 x 30

Änderungen		Datum	Name	Bezeichnung	Blattzahl: 1
Datum	Name	gez.: 5/2010	Zech	<b>LNA144-1</b>	Blatt-Nr.: 1
		gepr.:			
Irrtümer und Änderungen Vorbehalten !				Zeichnungs-Nr.: 1	