

A

B

C

D

E

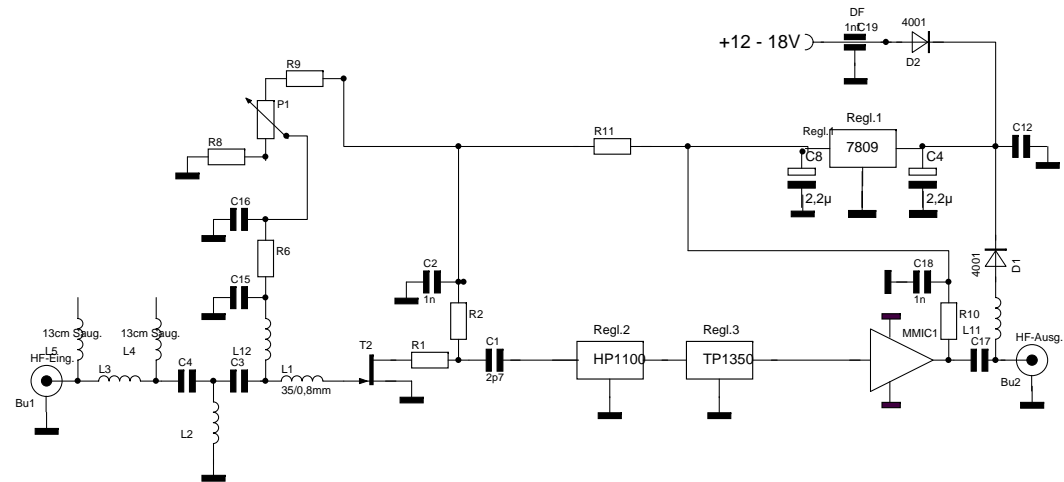
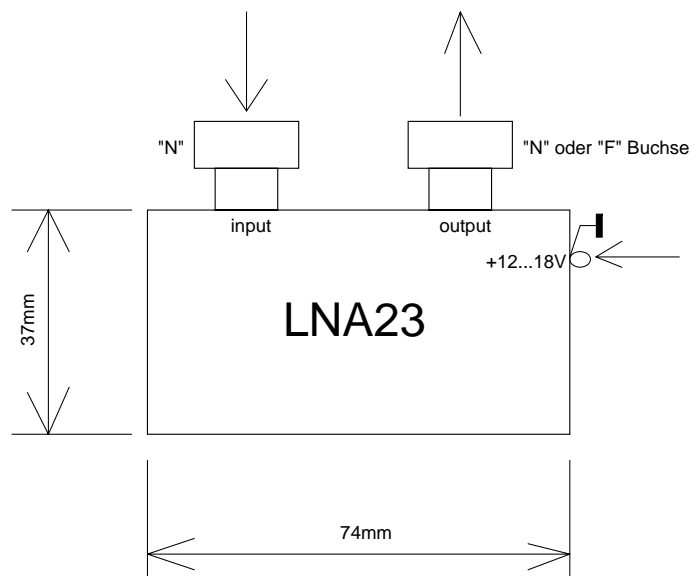
F

1

2

3

4



Technische Daten:

Frequenzbereich: 1180 - 1350MHz
 Gain: >30dB typ. 34-36dB
 NF: <0,8dB typ. 0,7 - 0,7dB
 Integrierte Saugkreisordnung auf 13cm für Betrieb an Dualbanderregger
 Ub 11-20V
 Ib ca. 70....75mA

Änderungen		Datum	Name	Bezeichnung	Blattzahl: 1
Datum	Name	gez.:	6/2010	Zech	LNA23
		gepr.:			
				Irrtümer und Änderungen Vorbehalten !	Zeichnungs-Nr.: 1