

A

B

C

D

E

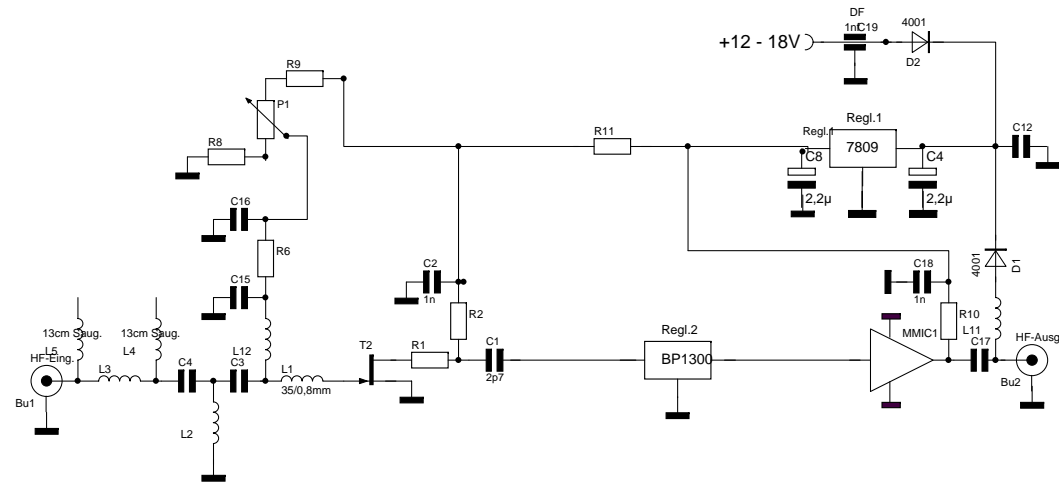
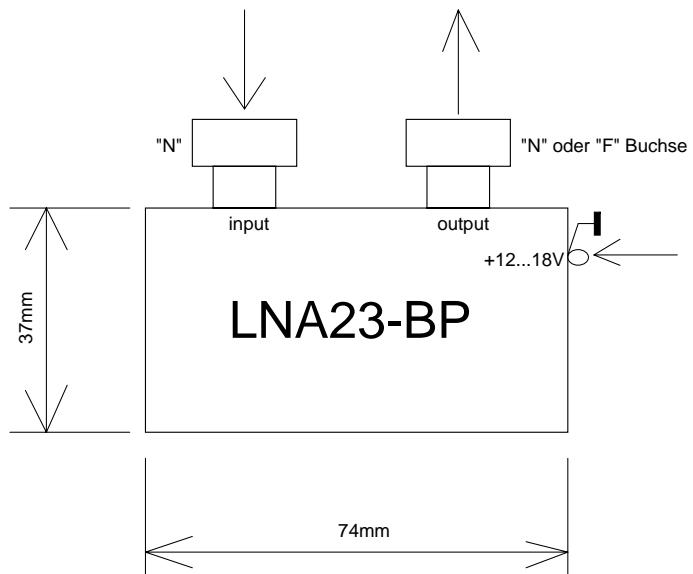
F

1

2

3

4



## Technische Daten:

Frequenzbereich: 1240 - 1300MHz

Gain: &gt;30dB typ. 34-36dB

NF: &lt;0,8dB typ. 0,7 - 0,7dB

Integrierte Saugkreisordnung auf 13cm für Betrieb an Dualbanderregger

Ub 11-20V

Ib ca. 70....75mA

Änderungen		Datum	Name	Bezeichnung	Blattzahl: 1
Datum	Name	gez.: 6/2010	Zech	LNA23-BP	Blatt-Nr.: 1
		gepr.:			
Irrtümer und Änderungen Vorbehalten !				Zeichnungs-Nr.: 1	