

A

B

C

D

E

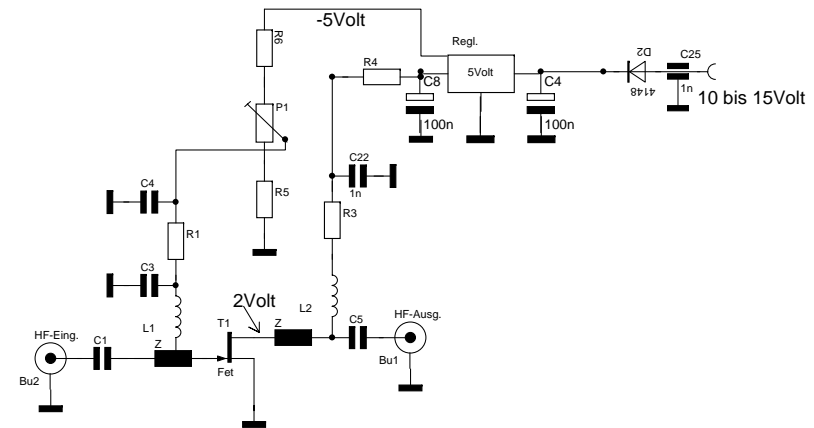
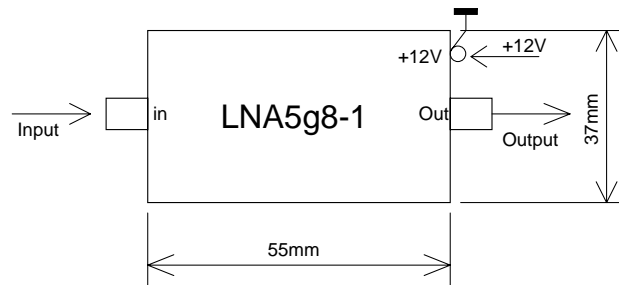
F

1

2

3

4



Technische Daten :

Frequenzbereich:5,5 bis 6GHz
 Verstärkung>12dB (typ. 13 bis 14dB)
 Rauschzahl<1dB (typ. 0,8 - 0,9dB)
 Ub10 bis 15volt
 Ib.....30mA +/-
 Maße55 x 37 x 24

Änderungen		Datum	Name	Bezeichnung	Blattzahl: 1
Datum	Name	gez.: 5/2010	Zech	LNA5g8-1	Blatt-Nr.: 1
		gepr.:			
Irrtümer und Änderungen Vorbehalten !				Zeichnungs-Nr.: 1	