

A

B

C

D

E

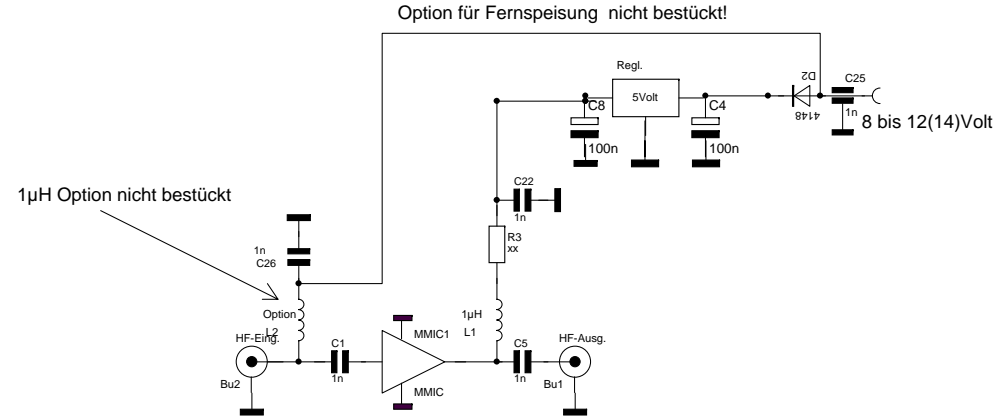
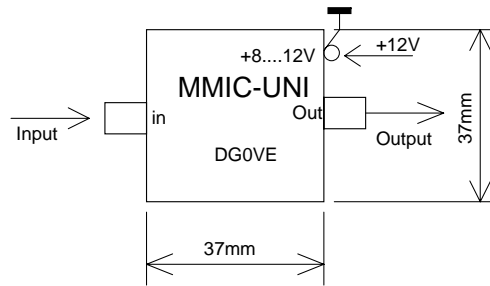
F

1

2

3

4



Technische Daten :

MMIC-UNI 1

	f 100MHz	5GHz	10GHz
gain S21	12dB	9dB	7,5dB
S11	-20dB	-20dB	-10dB

I<sub>b</sub> 40mAP<sub>out</sub> >20mW (typ 30...40mW) @5GHz

MMIC-UNI 2

	f 100MHz	2,5GHz	5GHz
gain S21	15dB	12dB	9dB
S11	-25dB	-22dB	-10dB

I<sub>b</sub> 70mAP<sub>out</sub> >60mW (typ 70...80mW) @2,5GHz

MMIC-UNI 3

	f 100MHz	2,5GHz	5GHz
gain S21	23dB	17dB	12dB
S11	-20dB	-20dB	-15dB

I<sub>b</sub> 40mAP<sub>out</sub> >30mW (typ 40...50mW) @2,5GHz

Änderungen		Datum	Name	Bezeichnung	Blattzahl: 1
Datum	Name	gez.: 10/2012	Zech	<b>MMIC-UNI</b>	
		gepr.:			Blatt-Nr.: 1
		Irrtümer und Änderungen Vorbehalten !		Zeichnungs-Nr.: 1	