

1

2

3

4

A

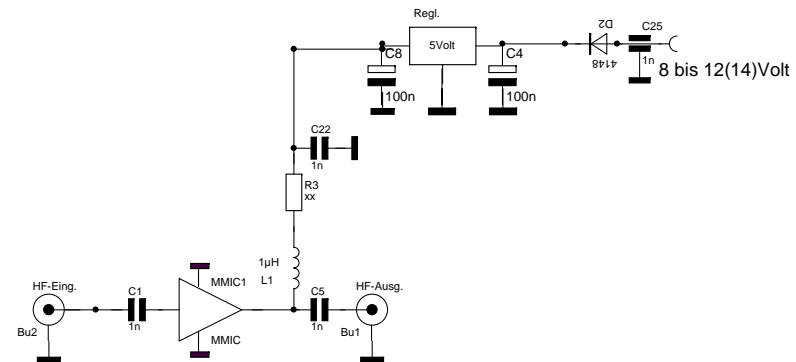
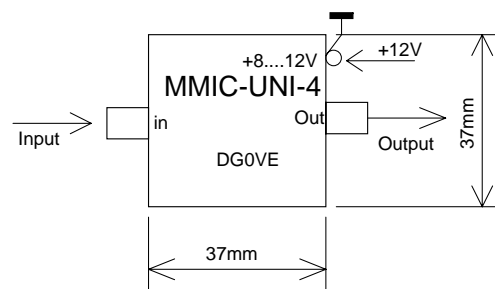
B

C

D

E

F



Technische Daten :

MMIC-UNI 4

	f 5GHz	10GHz	18GHz
gain S21	10-11dB	9-10dB	9-10B
S11	-10dB	-10dB	-10dB

Ib 120...140mA

Pout >40mW (typ 50...60mW) @10GHz

Änderungen		Datum	Name	Bezeichnung	Blattzahl: 1
Datum	Name	gez.: 3/2013	Zech	MMIC-UNI-4	Blatt-Nr.: 1
		gepr.:			
Irrtümer und Änderungen Vorbehalten !				Zeichnungs-Nr.: 1	