

Universeller Mischer mit PLL Oszillator

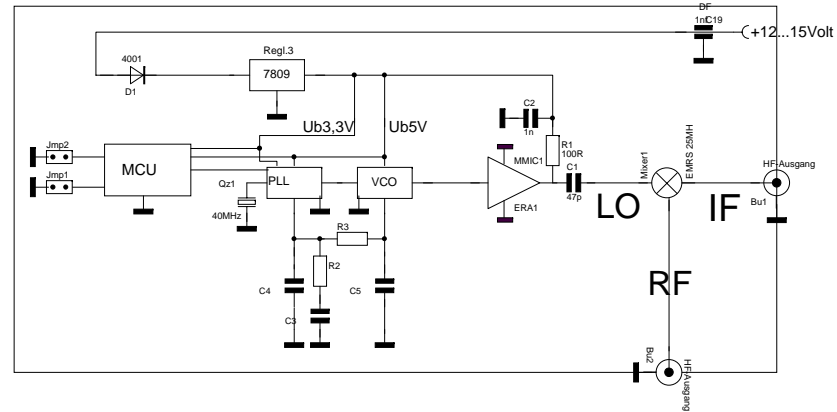
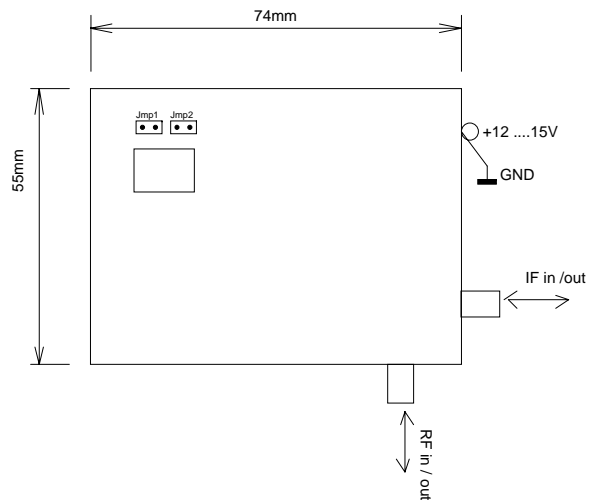
Frequenzerweiterung für Spektrumanalysator

$$IF = LO - RF$$

$$500\text{MHz} = 2000\text{MHz} - 2500\text{MHz}$$

MHz	J1	J2
1000	0	0
2000	0	1
3000	1	0
4000	1	1

1 = offen
0 = geschlossen



Technische Daten:
 Ub: 12...15Volt
 Ib: ca. 170mA
 Frequenzabweichung: @20°C ca. +/- 20kHz
 Frequenzdrift: 0...40°C ca. 30ppm
 LO Festfrequenzen: 1 / 2 / 3 / 4 6GHz
 RF Frequenzbereich 10MHz - 3,5GHz (4GHz)
 ZF (IF) Frequenzbereich DC - 2GHz
 Mischverlust : 10MHz - 3GHz 8...10dB
 Max . Eingangspegel RF / IF 1mW (0dBm)

Andere Frequenzen auf Anfrage
 4 x Frequenzen im Bereich von 100MHz bis 4,4GHz im 10kHz Raster

Änderungen		Datum	Name	Bezeichnung	Blattzahl:
Datum	Name	gez.:	9/2013	Zech	Mix0-4-PLL
		gepr.:			
				Zeichnungs-Nr.:	Blatt-Nr.: