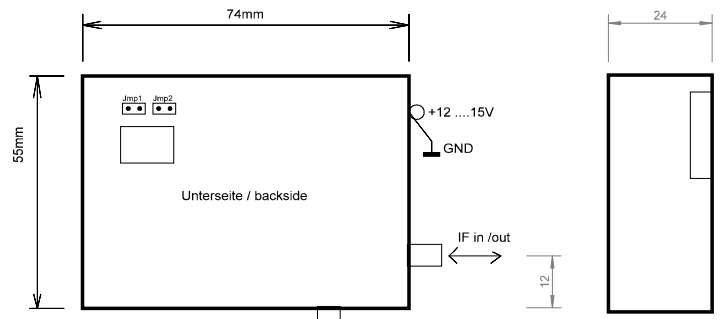
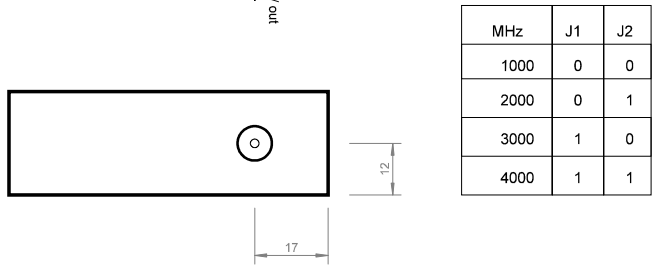


1



2



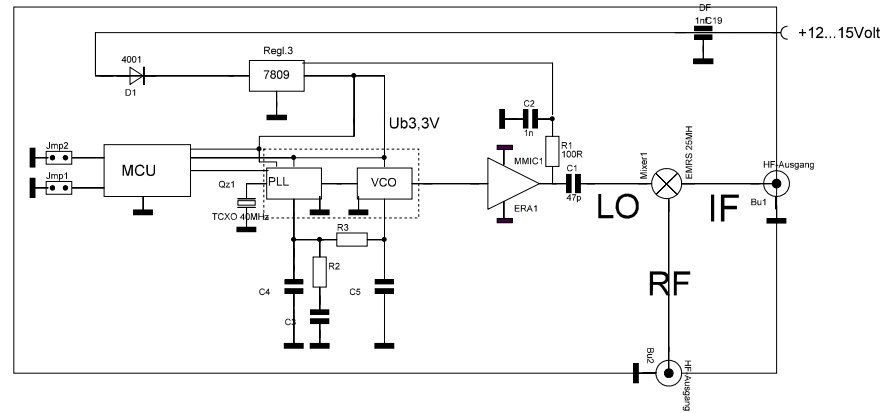
1 = offen
0 = geschlossen

Universeller Mischer mit PLL Oszillator Frequenzerweiterung für Spektrumanalysator

$$IF = LO - RF$$

$$500MHz = 2000MHz - 2500MHz$$

3



Technische Daten:
 Ub: 12...15Volt
 Ib: ca. 170mA
 Frequenzabweichung: @20°C ca. +/- 200...300Hz
 Frequenzdrift: -20...50°C +/-2ppm
 LO Festfrequenzen: 1 / 2 / 3 / 4 GHz
 RF Frequenzbereich: 10MHz - 3,5GHz (4GHz)
 ZF (IF) Frequenzbereich: DC - 1,5GHz
 Mischverlust: 10MHz - 4GHz 8...13dB
 Max. Eingangspegel RF / IF 1mW (0dBm)

Andere Frequenzen auf Anfrage
 4 x Frequenzen im Bereich von 100MHz bis 4,4GHz im 10KHz Raster

Mit "DISPLAY-UNI-1" PLL frei im Frequenzbereich 100MHz bis 4GHz einstellbar.

4

Änderungen		Datum	Name	Bezeichnung	Blattzahl:
Datum	Name	gez.: 1/2017	Zech	Mix0-4-PLL	
		gepr.:			Blatt-Nr.:
				Zeichnungs-Nr.:	