

A

B

C

D

E

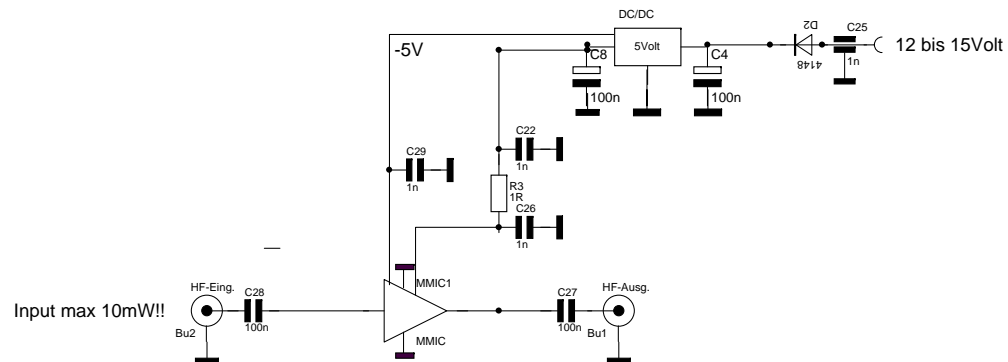
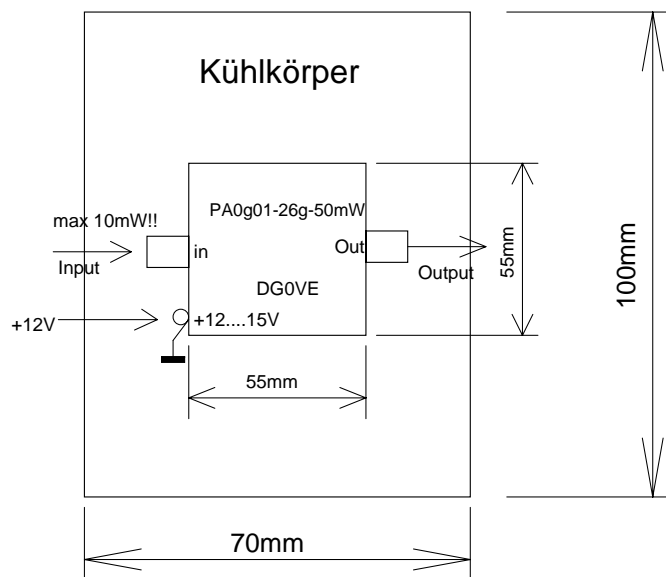
F

1

2

3

4



Technische Daten :

I_b 85...100mA
U_b 12...15V

Gain: 9-11dB @0,01-26GHz min. 8dB max. 12dB
P_{out} >50mW (typ 60...80mW) @ 0,01.....26GHz
NF: 3 - 6dB @0,01-26GHz

Änderungen		Datum	Name	Bezeichnung	Blattzahl: 1
Datum	Name	gez.: 9/2013	Zech	PA0g01-26g-50mW	
		gepr.:			Blatt-Nr.: 1
Irrtümer und Änderungen Vorbehalten !				Zeichnungs-Nr.: 1	