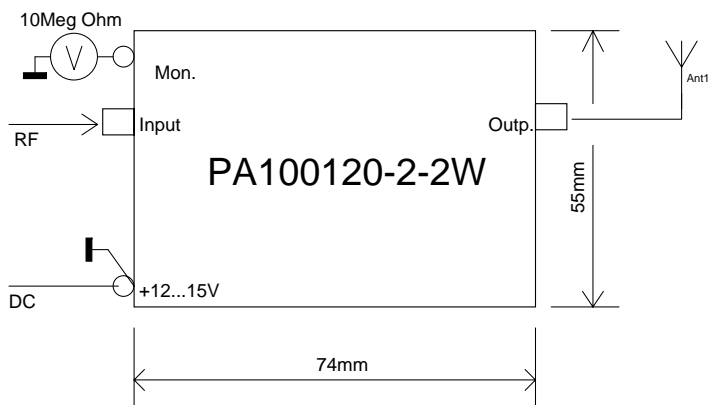
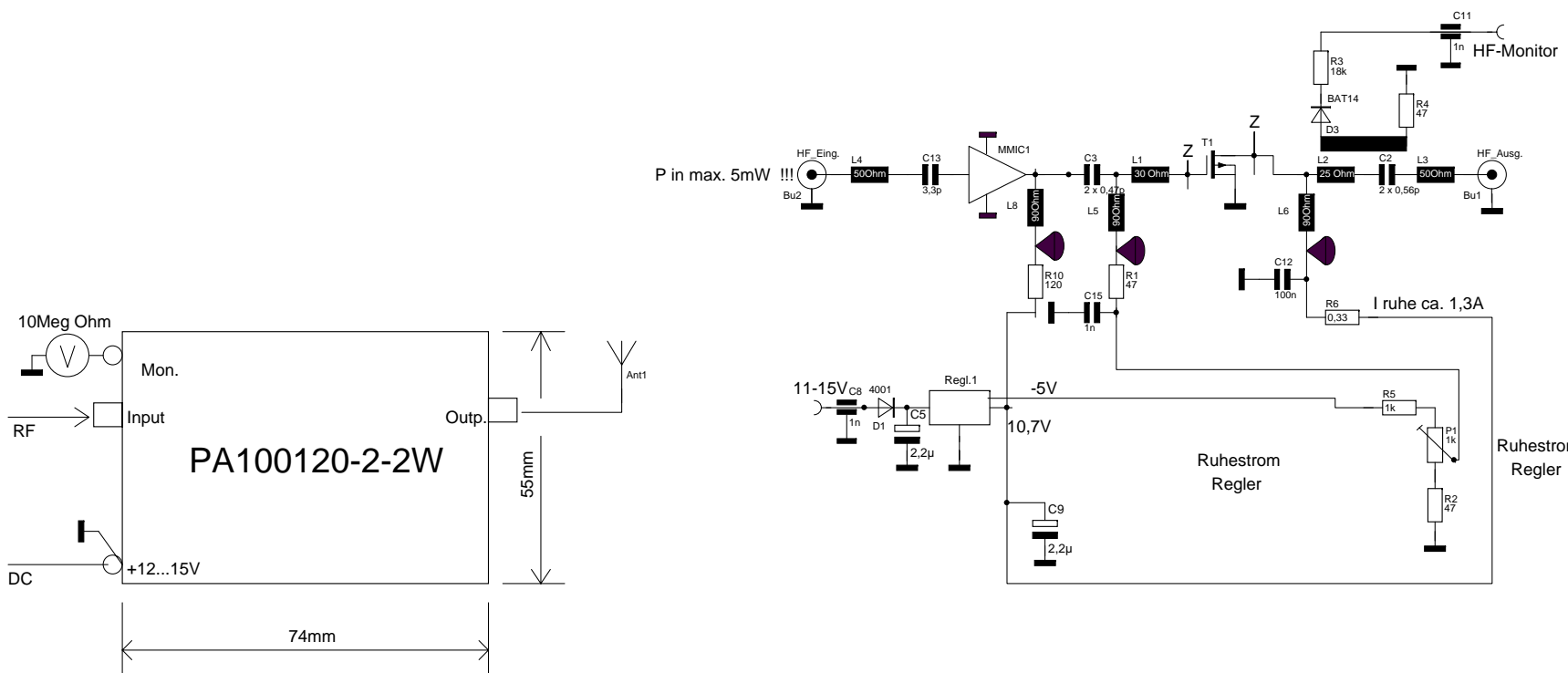


1

2

3

4



Hinweise: Bei Dauerbetrieb sollte die PA zur besseren Kühlung auf eine metallische Fläche montiert werden .

Technische Daten : Frequenzbereich 9,511,7GHz
 Ausgangsleistung 2 bis max.2,3Watt
 Eingangsleistung 1 bis max 5mW
 Verstärkung ca. 30 bis 34dB @2Watt
 Ub 11 bis 15Volt
 I ruhe 1,5A / 1,6A @2Watt

Änderungen		Datum	Name	Bezeichnung	Blattzahl:1
Datum	Name	gez.: 5 / 2011	Zech	PA100120-2-2W	Blatt-Nr.:1
		gepr.:			Zeichnungs-Nr.:
Irrtümer und Änderungen vorbehalten					