

1

2

3

4

A

B

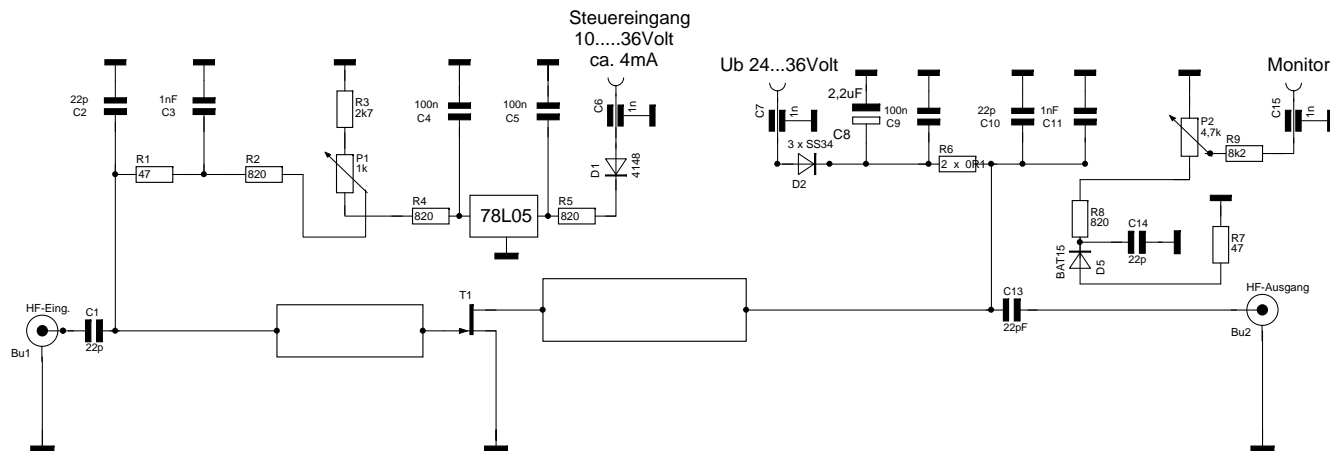
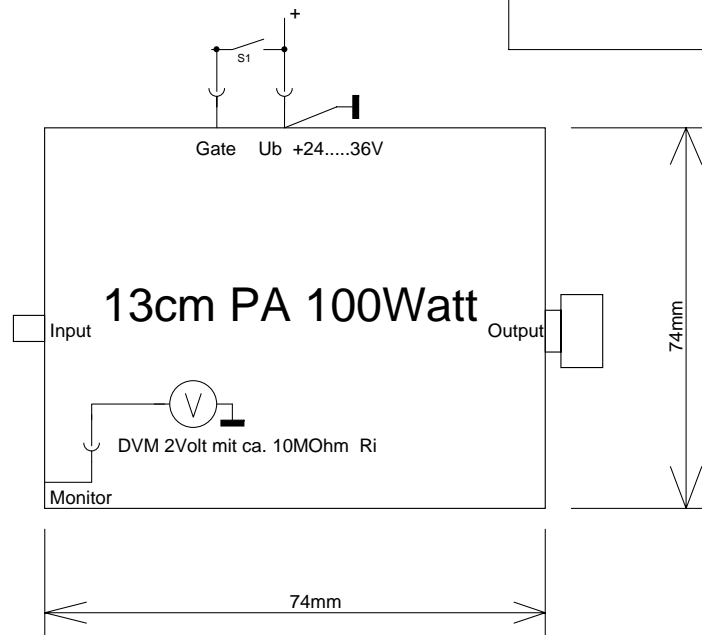
C

D

E

F

## Beschaltung der PA



Technische Daten :	
Frequenzbereich :	2,3...2,45GHz*
Ub :	30...36V
I ruhe :	ca.700mA
Ib bei P-1dB :	ca. 7,5...8A
Verstärkung bei P-1dB :	13...14dB
Eingangsleistung bei P-1dB :	4...5W
Ausgangsleistung P-1dB 30 / 36V:	100 / 110W
Eingangsleistung max. :	8W
Ausgangsleistung max. bei 30 / 36Volt :	110 / 130W
HF-Monitor :	ja
Empfohlener Kühlkörper mit Lüfter :	min. 0,2K/W

Alle PAs haben 50OHM Ein-/ Ausgangsimpedanz (+/-)

### Hinweise:

**Pa immer mit ausreichend großem Kühlkörper + Lüfter betreiben !**

Mit dem Eingang Gate ( Steuerspannung ) kann die PA geschaltet werden .

0Volt ( Eingang offen ) PA = AUS //// 10bis 37Volt = PA EIN.

Diese Schaltwirkung wird jedoch ab einer gewissen Eingangsleistung aufgehoben ( wird bei ca. 60 bis 80% von P-1dB erreicht )!

\* Pa ist für 2330 bis 2430MHz optimiert . Bei 2320MHz sind einzelne Anpasselemente ( am Eingang ) hinzuzufügen .

Änderungen		Datum	Name	Bezeichnung	Blattzahl: 1
Datum	Name	gez.: 6/2010	Zech	PA13-1-100W	Blatt-Nr.: 1
		gepr.:			
Irrtümer und Änderungen Vorbehalten !				Zeichnungs-Nr.: 1	