

A

B

C

D

E

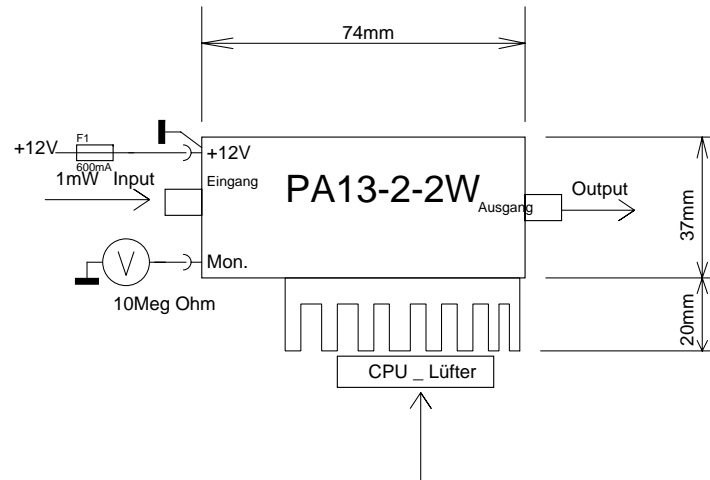
F

1

2

3

4



Technische Daten :

Frequenzbereich.....2320 bis 2440MHz
 Verstärkung.....min 24dB typ. 25... 26dB @ 2Watt
 Verstärkung.....D-ATV 26 bis 27dB @ 400mW
 Pout.....2Watt @ 5 bis 8mW Input
 Pout D-ATV.....ca. 400mW @ 0,8 bis 1mW Input
 Ub.....11 bis 15Volt
 Ib.....ca. 600mA (ruhe 250....300mA)

Hinweise: Die PA darf nur mit Lüfter betrieben werden .

Die maximale Eingangsleistung darf 20 mW nicht überschreiten !!

Die maximale dauerhafte Ausgangsleistung beträgt typ. 2,2 - 2,3W bei ca. 650mA Stromaufnahme und ca. 10mW Pin .

Grobe Fehlanpassung der PA ist unter Vollast zu vermeiden !!

Bei Ausgangsleistung 0 ist die Monitorspannung ca. 0,67Volt!!!!

In der Betriebsart D-ATV wird eine Ausgangsleistung von ca. 400 - 450mW erreicht (Pin ca. 0,8 bis 1mW).

Änderungen		Datum	Name	Bezeichnung	Blattzahl:1
Datum	Name	gez.: 6/2010	Zech	PA13-2-2W	Blatt-Nr.:1
		gepr.:			
Irrtümer und Änderungen vorbehalten				Zeichnungs-Nr.:	