

A

B

C

D

E

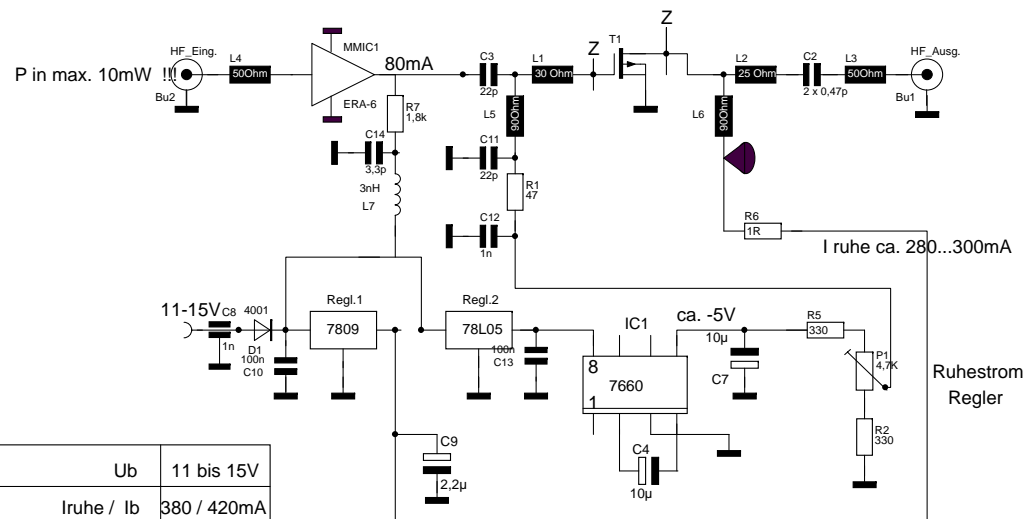
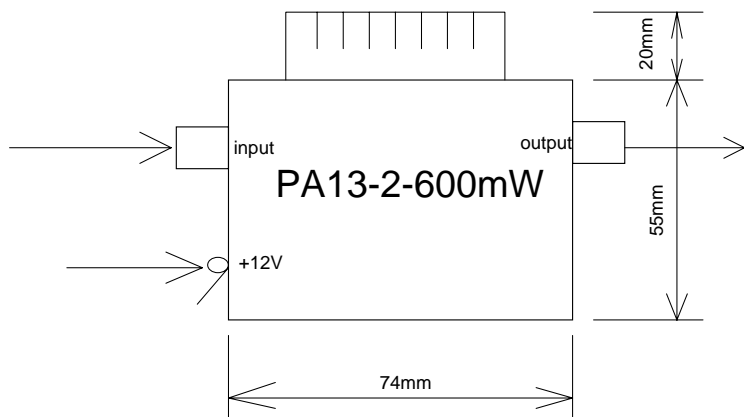
F

1

2

3

4



Ub	11 bis 15V
Iruhe / Ib	380 / 420mA
Verstärkung	21...22dB
Eingangsleistung bei 600mW Ausgangsleistung	4....5mW
Frequenzbereich	2,2...2,5GHz

Hinweise: Die maximale Eingangsleistung darf 10 mW nicht überschreiten !!

Bei Dauerbetrieb sollte die PA zur besseren Kühlung auf eine metallische Fleche montiert werden .

In Verbindung mit dem 13cm Lechner-Sender 20mW ergibt sich bei direkter Kopplung eine Leistung von ca.550...650mW

Pout max. von ca. 750....800mW wird bei einer Steuerleistung von ca. 5....7mW erreicht .

Änderungen		Datum	Name	Bezeichnung <b>PA13-2-600mW</b>	Blattzahl:1
Datum	Name	gez.:	5/2010		Zech
		gepr.:			Blatt-Nr.:1
Irrtümer und Änderungen vorbehalten				Zeichnungs-Nr.:	