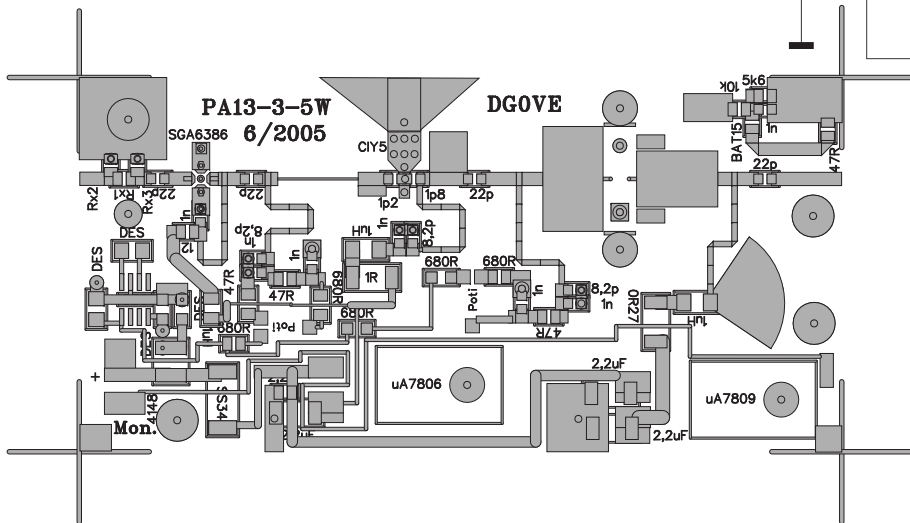
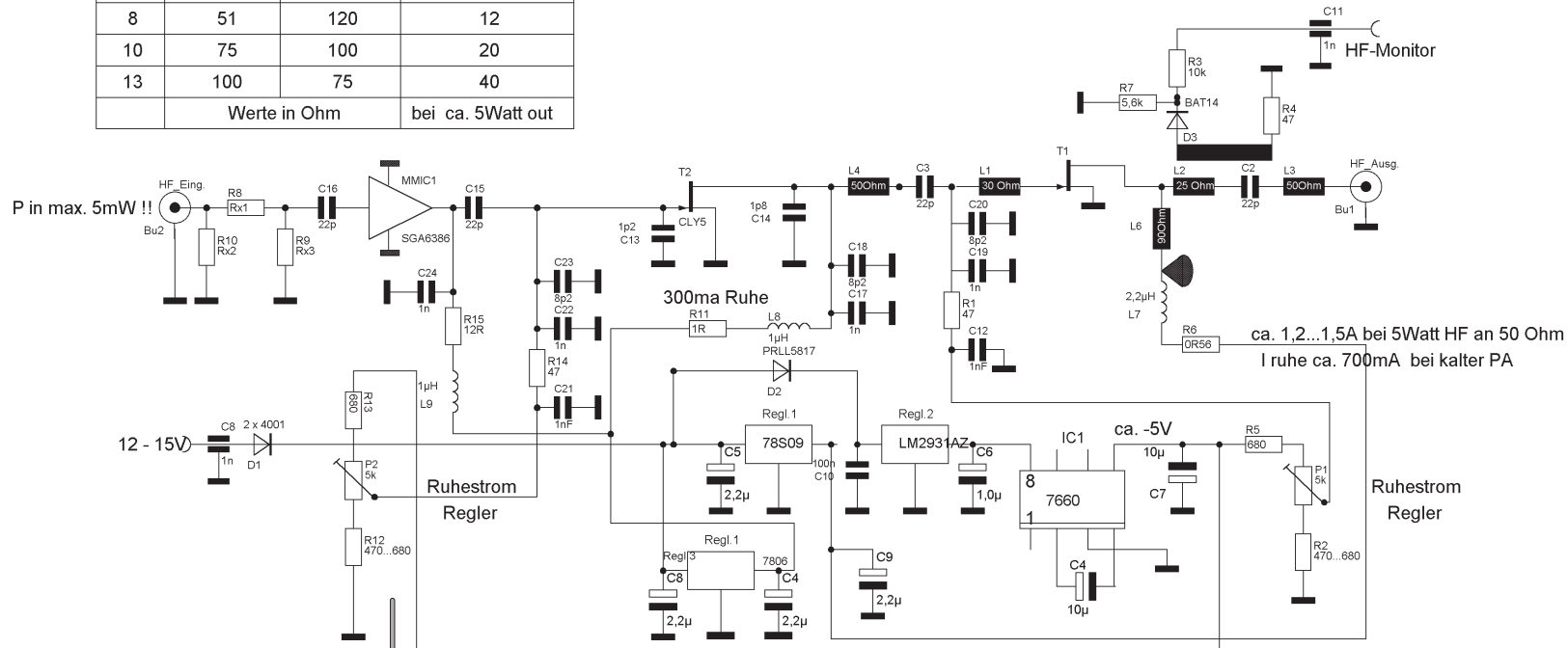


dB	Rx1	Rx2 / Rx3	Input in mW
3	18	270	4
6	39	150	8
8	51	120	12
10	75	100	20
13	100	75	40
Werte in Ohm		bei ca. 5Watt out	



Hinweise: Die PA darf nur mit Lüfter betrieben werden .

Das PA -Modul ist auf einen ausreichend großen Kühlkörper zu montieren.

PA darf nicht mehr als 50Grad Celsius heiß werden !

Die maximale Ausgangsleistung beträgt typ. 5,7 bis 6,1W bei ca. 1,8A Stomaufnahme und ca. 5mW Pin .

Die maximale Eingangsleistung darf 5 mW nicht überschreiten !!

Techn.Daten: Frequenzbereich.....2300 bis 2450MHz

Verstärkung .....30.....34dB

Leistung .....bei 2mW Input ca. 5Watt

Leistung .....D-ATV ca. 1-1,2Watt bei ca. 0,4mW Input

Ub.....12 bis 15V

Iruhe.....ca. 1.1 bis 1,2A

Änderungen		Datum	Name	Bezeichnung	Blattzahl:1
Datum	Name	gez.: 6/2005	Zech	13cm PA 3stufig 5 WATT	Blatt-Nr.:1
		gepr.:			
Irrtümer und Änderungen vorbehalten				Zeichnungs-Nr.:	