

A

B

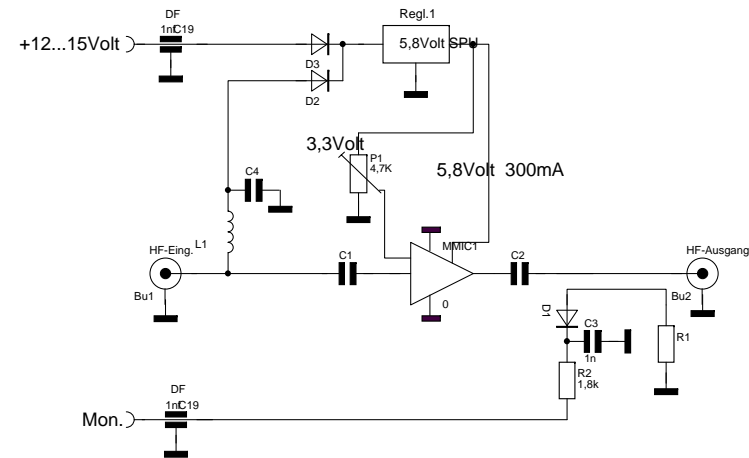
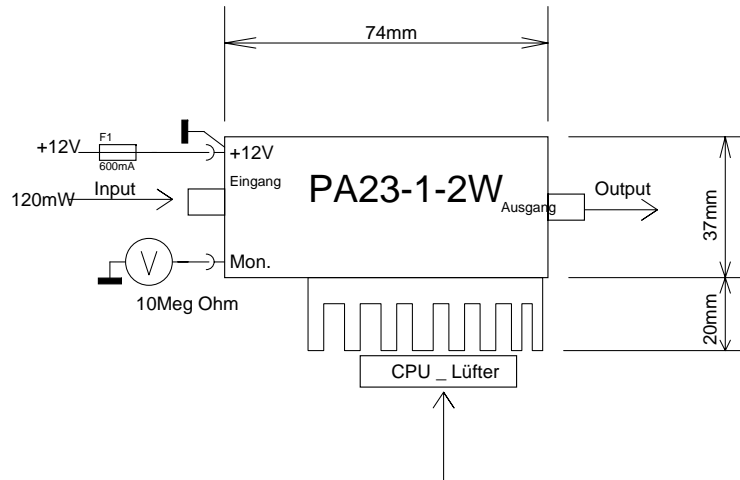
C

D

E

F

1



2

3

Technische Daten :

Frequenzbereich.....1240 bis 1300MHz
 Verstärkung.....min 11dB typ. 12dB @ 2Watt
 Verstärkung.....D-ATV 12...13 dB @ 500mW
 Pout.....2Watt @ 120 bis 140mW Input
 Pout D-ATV.....ca.500mW @ 25 bis 30mW Input
 Ub.....12 bis 15Volt
 Ib.....ca. 600mA (ruhe 150....160mA)

Hinweise: Die PA darf nur mit Lüfter betrieben werden .

Die maximale Eingangsleistung darf 200 mW nicht überschreiten !!

Die maximale dauerhafte Ausgangsleistung beträgt typ. 2,3 - 2,5W bei ca. 650mA Stromaufnahme und ca. 150mW Pin .

Grobe Fehlanpassung der PA ist unter Vollast zu vermeiden !!

In der Betriebsart D-ATV wird eine Ausgangsleistung von ca. 400 - 450mW erreicht (Pin ca. 25 bis 30mW).

4

Änderungen		Datum	Name	Bezeichnung	Blattzahl:1
Datum	Name	gez.: 9/2011	Zech	PA23-1-2W	Blatt-Nr.:1
		gepr.:			
		Irrtümer und Änderungen vorbehalten		Zeichnungs-Nr.:	