

A

B

C

D

E

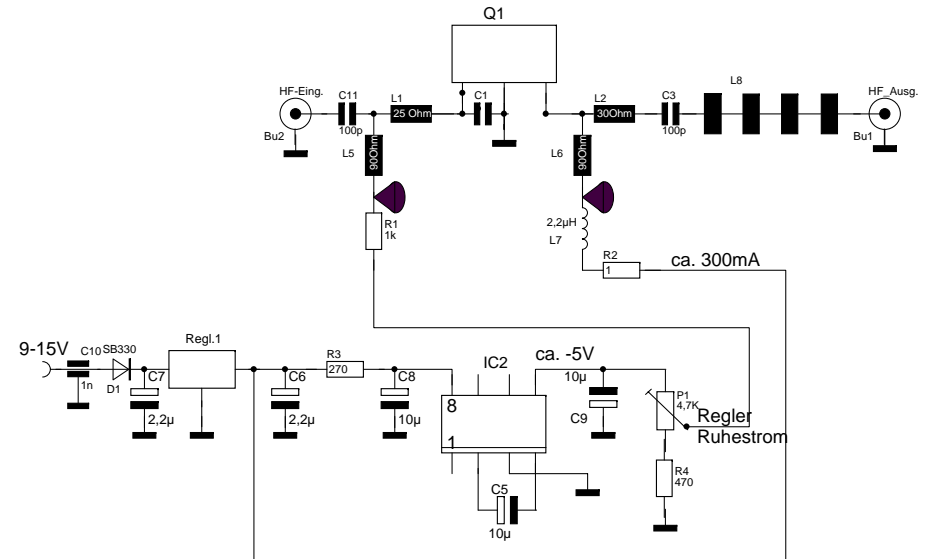
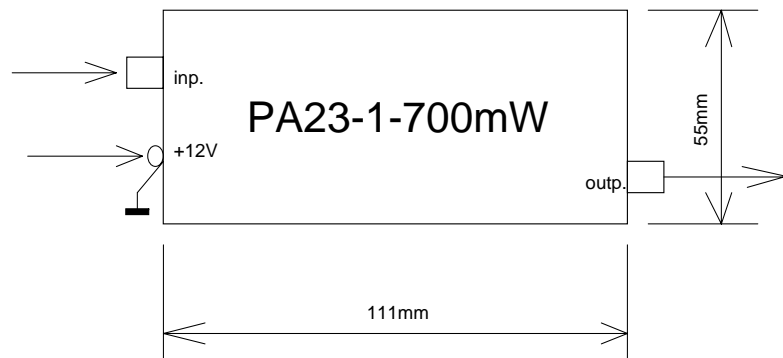
F

1

2

3

4



Technische Daten:

Frequenzbereich: 1200 - 1300MHz

Verstärkung: 13.....15dB

Pout: 700mW @ Pin 40mW

Pin max. 50mW

Ib: 300mA

Ub: 9.....15Volt

Änderungen		Datum	Name	Bezeichnung	Blattzahl:1
Datum	Name	gez.: 5/2010	Zech	PA23-1-700mW	
		gepr.:			Blatt-Nr.:1
Irrtümer und Änderungen vorbehalten !				Zeichnungs-Nr.:	