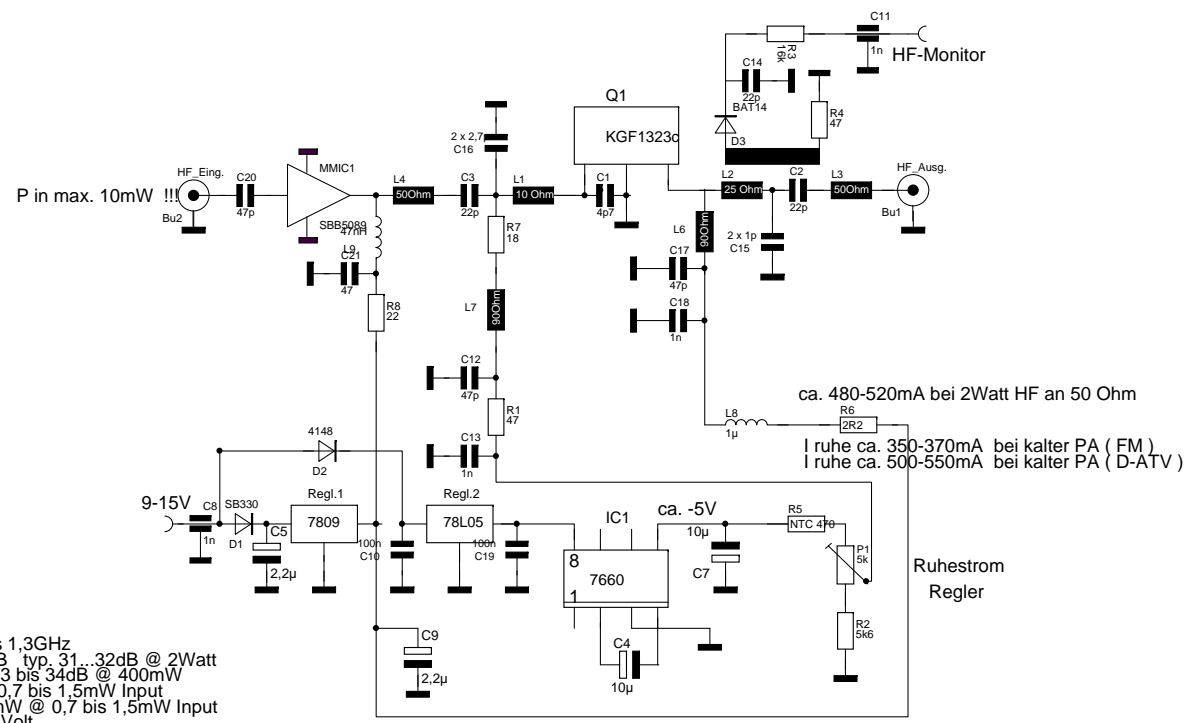
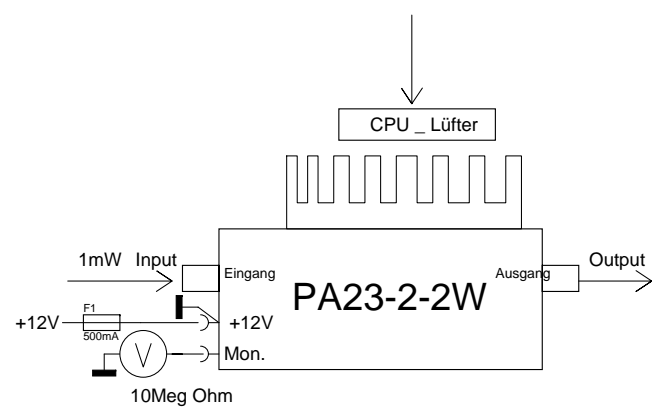


1

2

3

4



Technische Daten :

- Frequenzbereich.....1,24 bis 1,3GHz
- Verstärkung.....min 30dB typ. 31...32dB @ 2Watt
- Verstärkung.....D-ATV 33 bis 34dB @ 400mW
- Pout.....2Watt @ 0,7 bis 1,5mW Input
- Pout D-ATV.....ca.400mW @ 0,7 bis 1,5mW Input
- Üb.....11 bis 15Volt
- Ib.....ca. 500mA

Hinweise: Die PA darf nur mit Lüfter betrieben werden .
 Die maximale Eingangsleistung darf 10 mW nicht überschreiten !!
 Die maximale dauerhafte Ausgangsleistung beträgt typ. 2 - 2,2W bei ca. 500mA Stromaufnahme und ca. 1-3mW Pin .

Grobe Fehlanpassung der PA ist unter Vollast zu vermeiden !!
 Der PA Strom geht dabei meist deutlich ÜBER 550mA. Ströme über 600mA werden nur kurzzeitig verkräftet (bei ausreichender Kühlung !).

In der Betriebsart D-ATV wird eine Ausgangsleistung von ca. 400 - 450mW erreicht (Pin ca. 0,1 bis 0,2mW).

Änderungen		Datum	Name	Bezeichnung	Blattzahl1
Datum	Name	gez.:	3/2009	Zech	PA23-2-2W
		gepr.:			
		Irrtümer und Änderungen vorbehalten		Zeichnungs-Nr.:	Blatt-Nr.:1