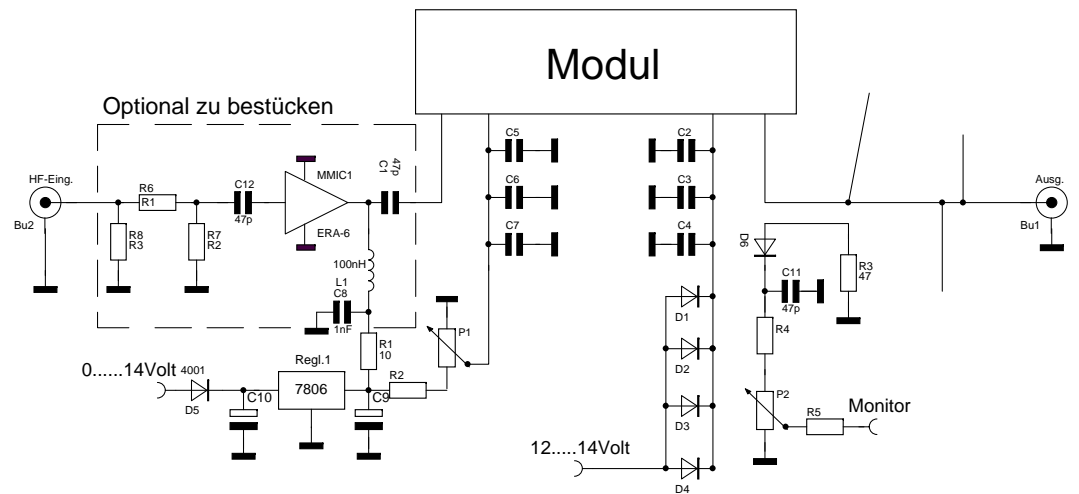
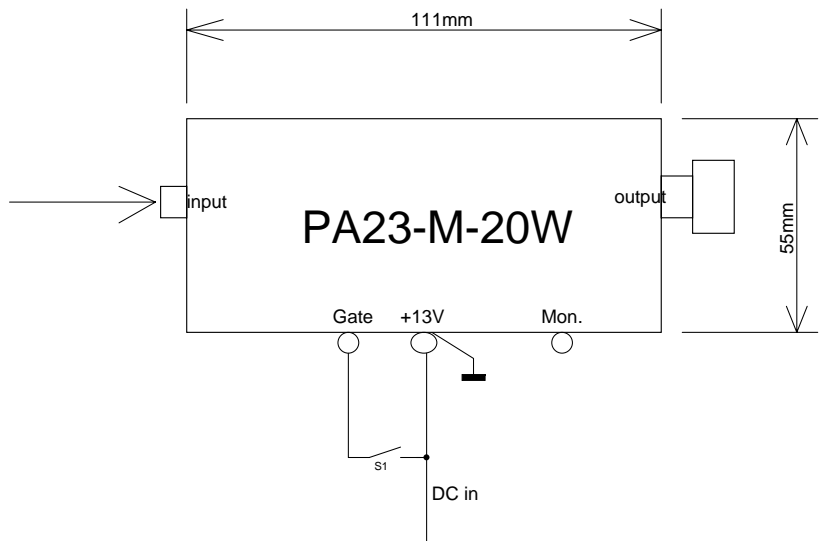


1

2

3

4



Technische Daten :	
Frequenzbereich: 1240 bis 1300MHz	
Ub : 12.....14Volt	
I ruhe: 4Amp.	
Ausgangsleistung P-1dB : 16 bis 20Watt / I 6,57,5Amp.	
Eingangsleistung bei P-1dB : 5 bis 20mW	
Ausgangsleistung max : 35 bis 40Watt / 9.....12Amp.	
Eingangsleistung max : 100mW	

Änderungen		Datum	Name	Bezeichnung	Blattzahl: 1
Datum	Name	gez.: 6/2010	Zech	PA23-M-20W-Mosfet	Blatt-Nr.: 1
		gepr.:			
Irrtümer und Änderungen Vorbehalten !				Zeichnungs-Nr.: 1	