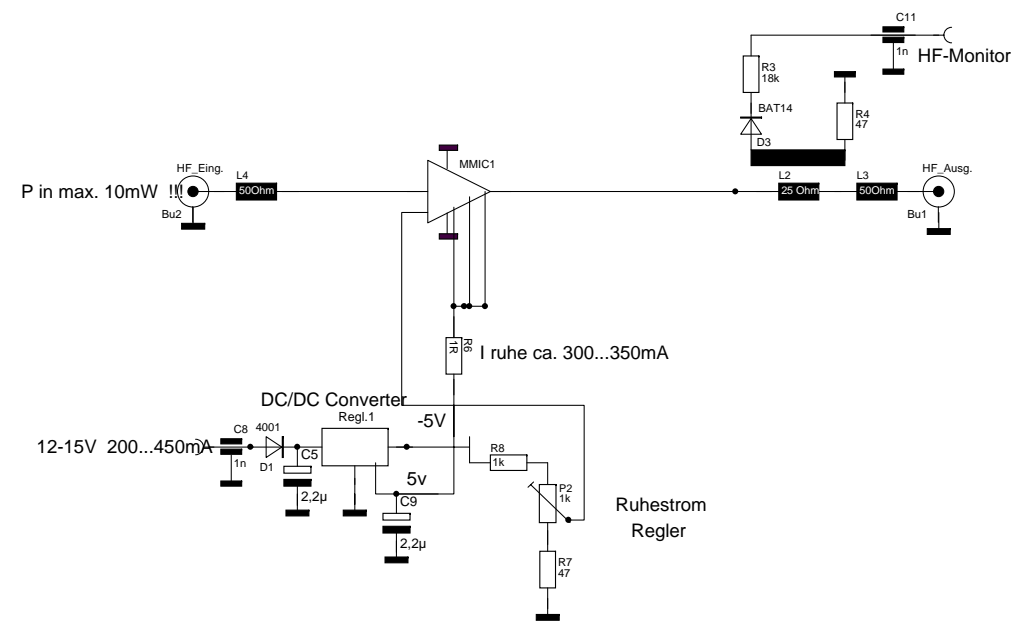
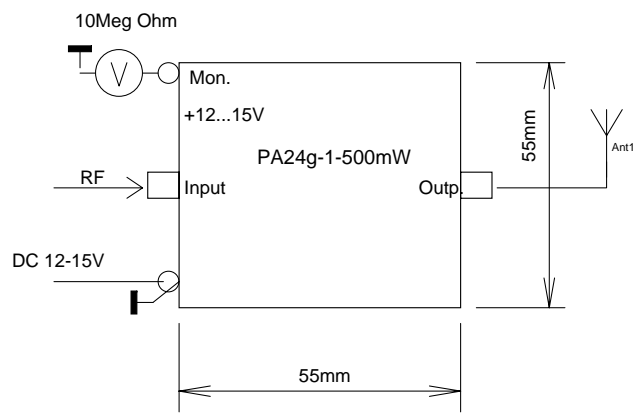


1

2

3

4



Hinweise: Bei Dauerbetrieb sollte die PA zur besseren Kühlung auf eine metallische Fläche montiert werden .

Technische Daten :  
 Frequenzbereich: 22...25GHz  
 Ausgangsleistung 400 bis 450Watt @P-1dB // Psat >530mW  
 Eingangsleistung 3 bis 5 (max 10mW)  
 Verstärkung ca. 22 bis 23dB ( min. 20 , max 24dB ) @500mWatt  
 Ub 12 bis 15Volt  
 I ruhe 200mA / 450mA @500mWatt

Änderungen		Datum	Name	Bezeichnung	Blattzahl:1
Datum	Name	gez.: 4 / 2013	Zech		PA24g-1-500mW
		gepr.:		Zeichnungs-Nr.:	
Irrtümer und Änderungen vorbehalten					