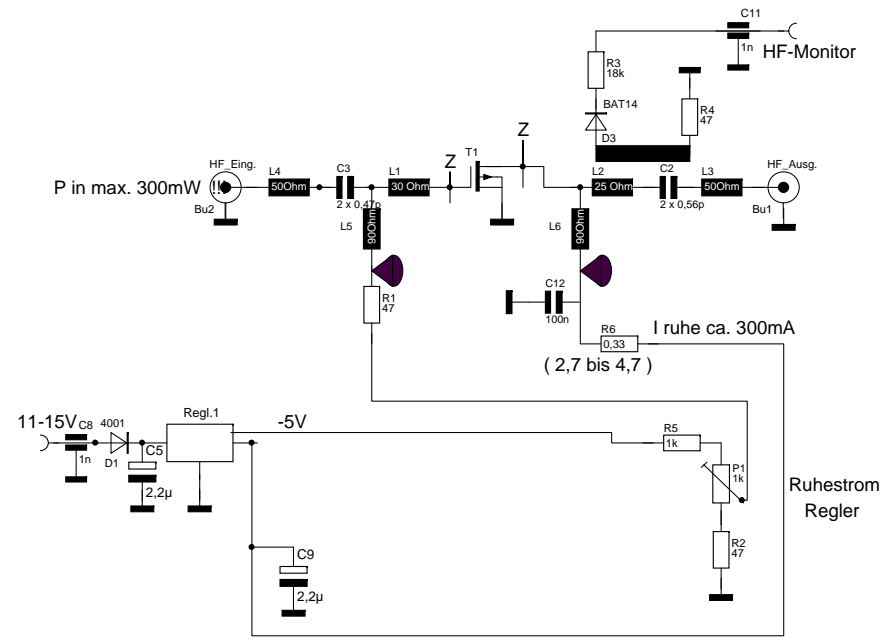
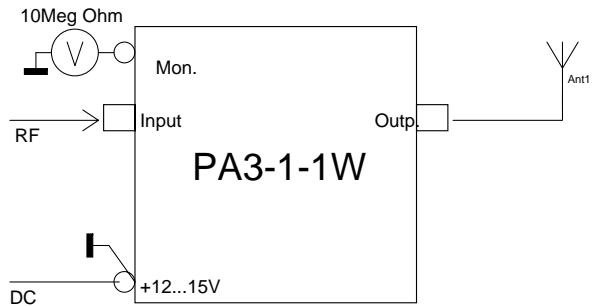


1

2

3

4



Hinweise: Bei Dauerbetrieb sollte die PA zur besseren Kühlung auf eine metallische Fläche montiert werden .

Technische Daten
 Ausgangsleistung max 1,1 bis 1,3Watt
 Eingangsleistung 0 bis max 300mW
 Verstärkung ca. 7,5 bis 8,0dB (min. 7 , max 8,5dB)
 Ub 11 bis 15Volt
 I ruhe 300mA

| Änderungen | | Datum | Name | Bezeichnung | Blattzahl:1 |
|-------------------------------------|------|----------------|------|-----------------|-------------|
| Datum | Name | gez.: 2 / 2009 | Zech | | PA3-1-1W |
| | | gepr.: | | Zeichnungs-Nr.: | |
| Irrtümer und Änderungen vorbehalten | | | | | |