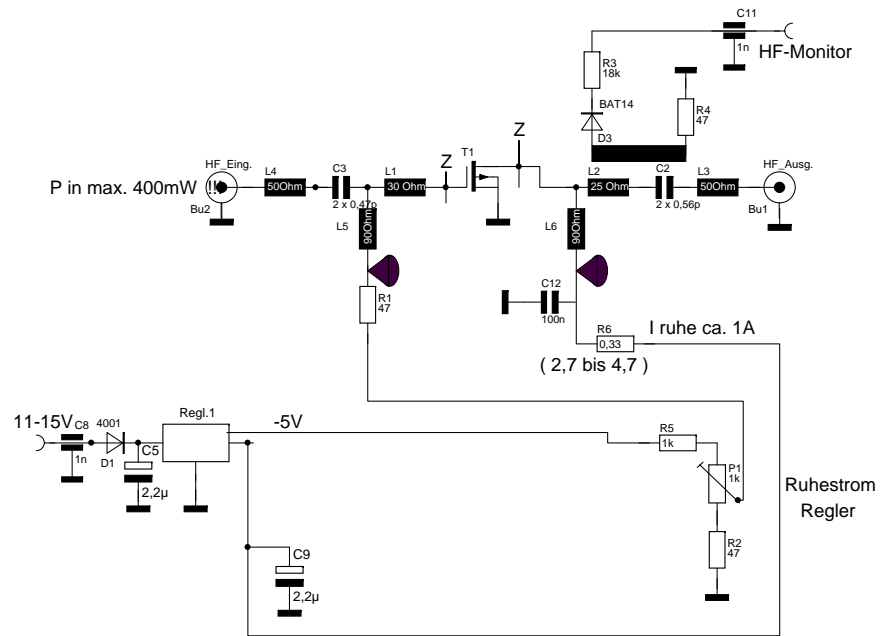
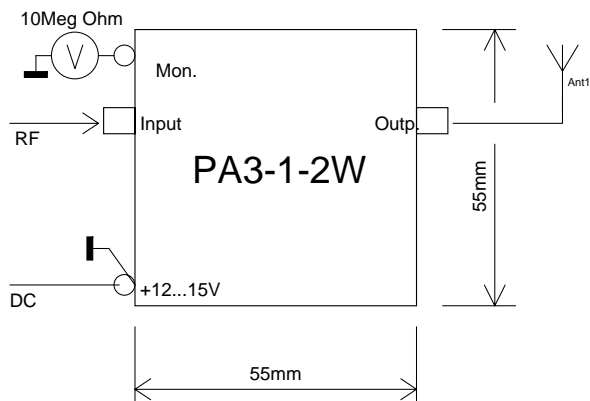


1

2

3

4



Hinweise: Bei Dauerbetrieb sollte die PA zur besseren Kühlung auf eine metallische Fläche montiert werden .

Technische Daten  
 Frequenzbereich 10,1 .....10,5GHz  
 Ausgangsleistung 2 bis max.2,5Watt  
 Eingangsleistung 0 bis max 400mW  
 Verstärkung ca. 8 bis 9,0dB ( min. 7 , max 10dB)  
 Ub 11 bis 15Volt  
 I ruhe 1A

Änderungen		Datum	Name	Bezeichnung	Blattzahl:1
Datum	Name	gez.: 9 / 2009	Zech		PA3-1-2W
		gepr.:		Zeichnungs-Nr.:	
Irrtümer und Änderungen vorbehalten					