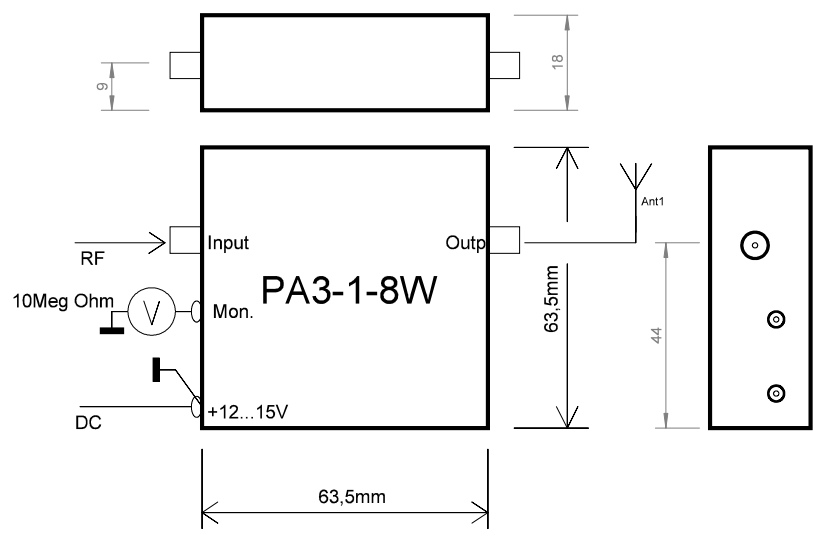
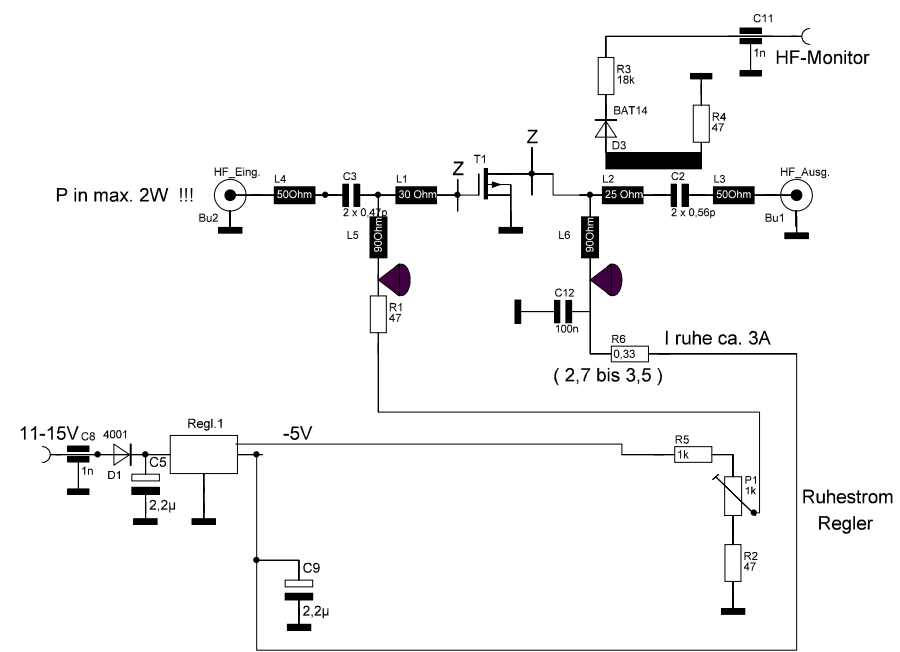


1



2



3

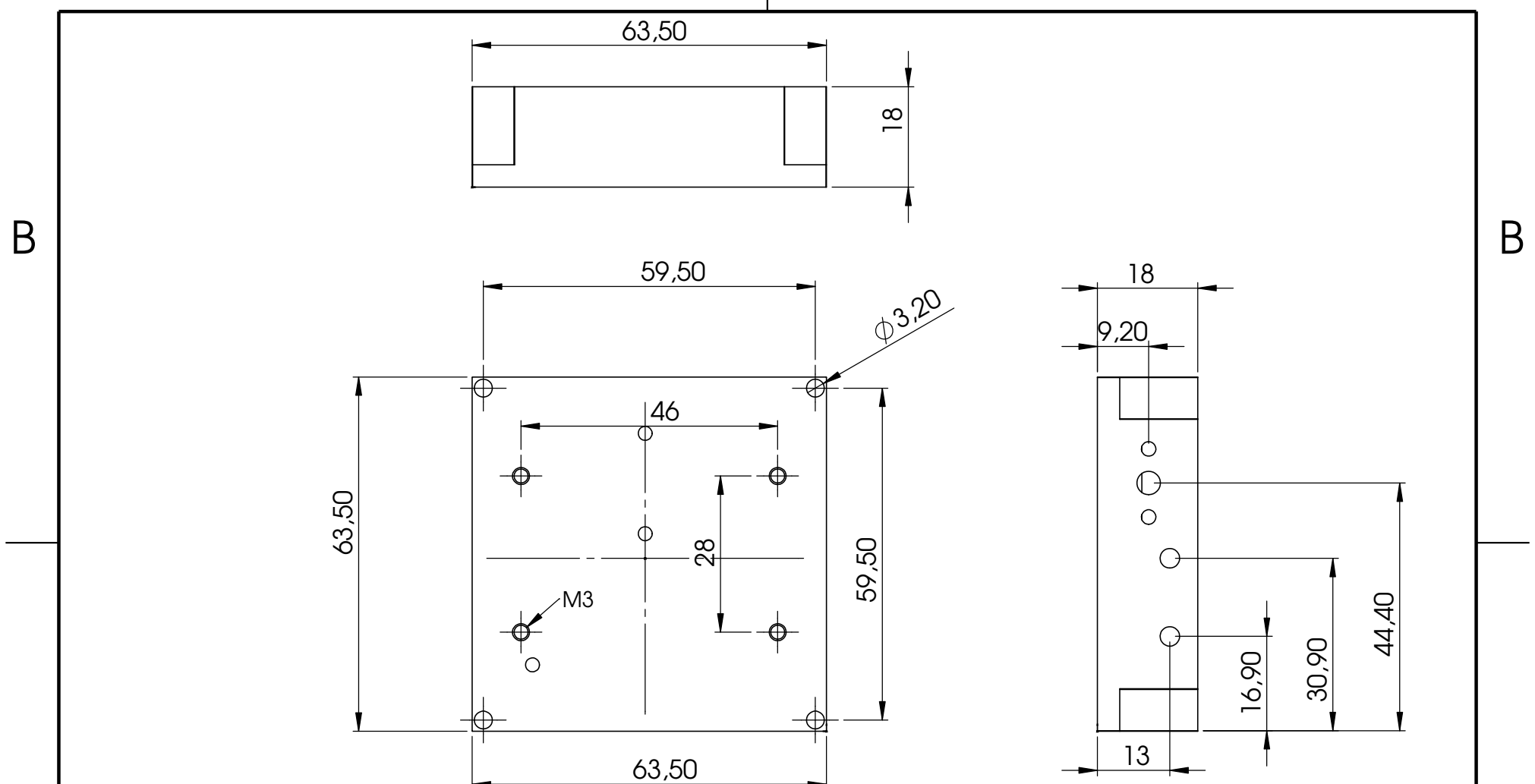


4

Hinweise: Bei Dauerbetrieb sollte die PA zur besseren Kühlung auf eine metallische Fläche montiert werden .

Technische Daten
 Frequenzbereich 10,010,5GHz
 Ausgangsleistung 8,0Watt (min. 7 max 9Watt)
 Eingangsleistung 1,21,8W
 Verstärkung ca. 7,5 bis 9,0dB (min. 7 , max 9,5dB)
 Ub 11 bis 15Volt
 I ruhe 3A

Änderungen		Datum	Name	Bezeichnung	Blattzahl:1
Datum	Name	gez.: 1 / 2018	Zech	PA3-1-8W-AL	
		gepr.:			Blatt-Nr.:1
Irrtümer und Änderungen vorbehalten				Zeichnungs-Nr.:	



PROPRIETARY AND CONFIDENTIAL
 THE INFORMATION CONTAINED IN THIS DRAWING IS THE SOLE PROPERTY OF <INSERT COMPANY NAME HERE>. ANY REPRODUCTION IN PART OR AS A WHOLE WITHOUT THE WRITTEN PERMISSION OF <INSERT COMPANY NAME HERE> IS PROHIBITED.

		UNLESS OTHERWISE SPECIFIED:		NAME	DATE
		DIMENSIONS ARE IN INCHES	DRAWN	ZECH	
		TOLERANCES:	CHECKED		
		FRACTIONAL ±	ENG APPR.		
		ANGULAR: MACH ± BEND ±	MFG APPR.		
		TWO PLACE DECIMAL ±	Q.A.		
		THREE PLACE DECIMAL ±	COMMENTS:		
		INTERPRET GEOMETRIC TOLERANCING PER:			
		MATERIAL			
		AlMg2			
		FINISH			
NEXT ASSY	USED ON				
APPLICATION		DO NOT SCALE DRAWING			

RZ-Elektronik		
TITLE:		
FRÄSGEHÄUSE 53,5X53,5mm		
SIZE	DWG. NO.	REV
A		
SCALE: 1:1		SHEET 1 OF 1