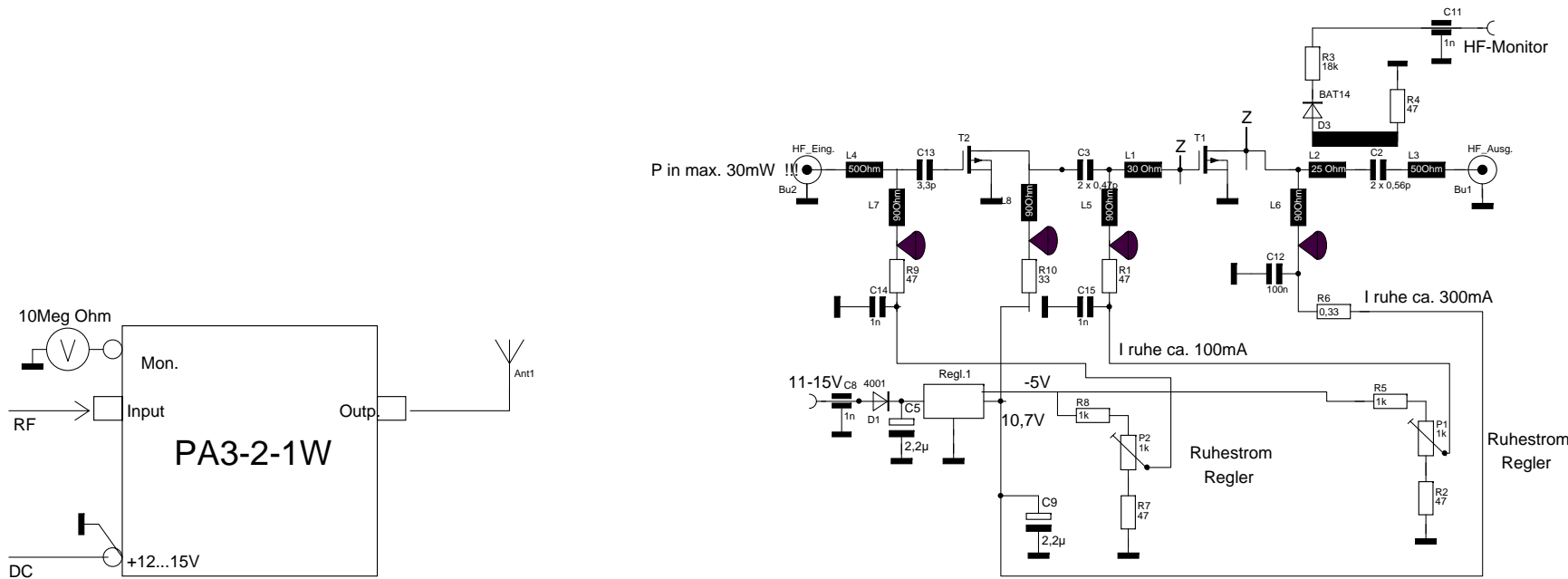


1

2

3

4



Hinweise: Bei Dauerbetrieb sollte die PA zur besseren Kühlung auf eine metallische Fläche montiert werden .

Technische Daten Ausgangsleistung max 1,1 bis 1,3Watt
 Eingangsleistung 0 bis max 30mW
 Verstärkung ca. 18 bis 20dB (min. 17 , max 21dB) @1Watt
 Ub 11 bis 15Volt
 I ruhe 400mA / 430...450mA @1Watt

Änderungen		Datum	Name	Bezeichnung	Blattzahl:1
Datum	Name	gez.: 2 / 2009	Zech		PA3-2-1W
		gepr.:		Zeichnungs-Nr.:	
Irrtümer und Änderungen vorbehalten					