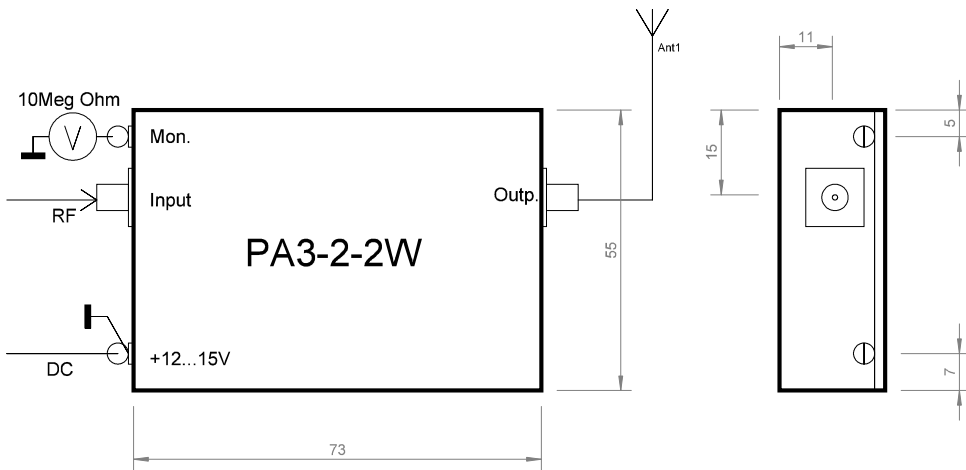
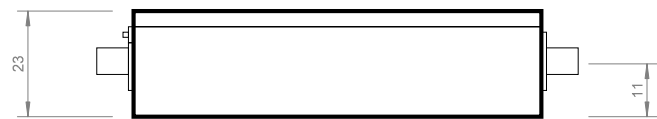


1



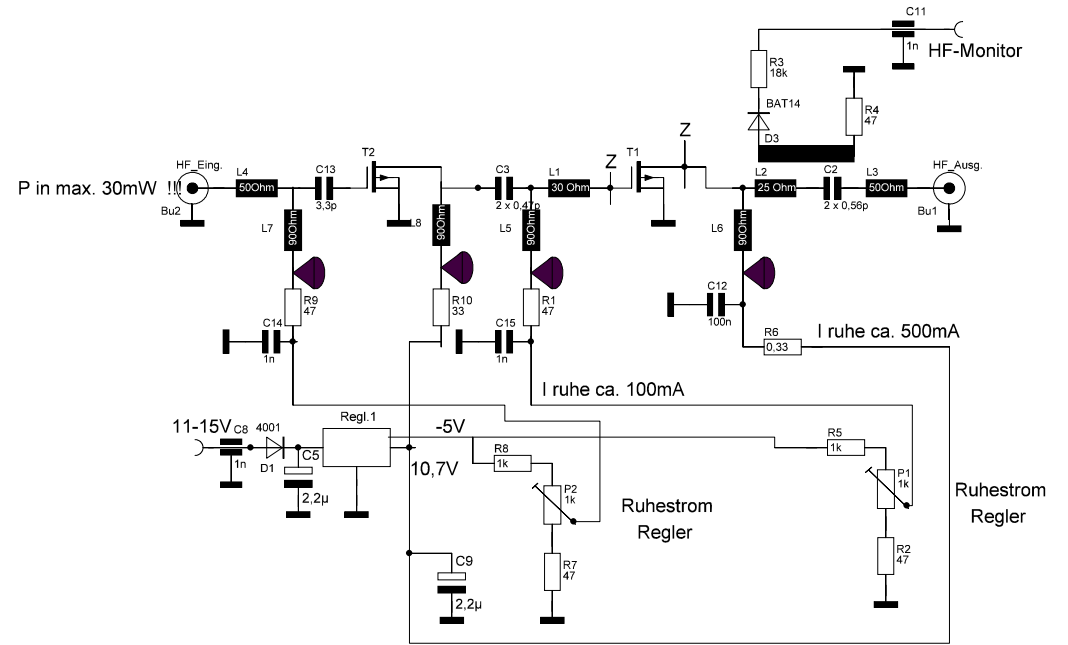
2



3



4



Hinweise: Bei Dauerbetrieb sollte die PA zur besseren Kühlung auf eine metallische Fläche montiert werden .

Technische Daten : Frequenzbereich 10,1 .....10,5GHz  
 Ausgangsleistung max 2 bis max 2,3Watt  
 Eingangsleistung 0 bis max 50mW  
 Verstärkung ca. 18 bis 20dB ( min. 17 , max 21dB ) @2Watt  
 Ub 11 bis 15Volt  
 I ruhe 0,6A / 1,3.....1,5A @2Watt

Änderungen		Datum	Name	Bezeichnung	Blattzahl:1
Datum	Name	gez.: 6 / 2017	Zech	PA3-2-2W	Blatt-Nr.:1
		gepr.:			
Irrtümer und Änderungen vorbehalten				Zeichnungs-Nr.:	