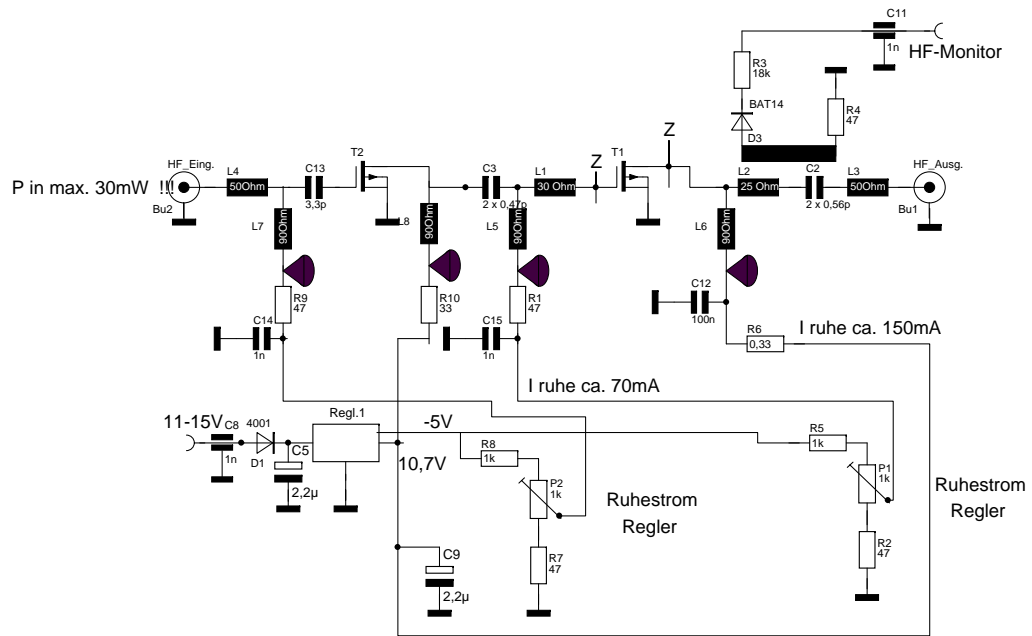
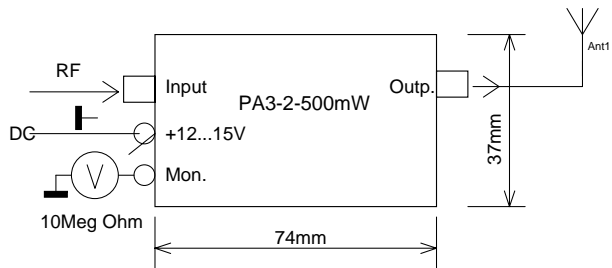


1

2

3

4



Hinweise: Bei Dauerbetrieb sollte die PA zur besseren Kühlung auf eine metallische Fläche montiert werden .

Technische Daten : Frequenzbereich 1010,5GHz
 Ausgangsleistung @P-1dB 500mWatt
 Ausgangsleistung max 530 bis 560Watt
 Eingangsleistung 0 bis max 30mW
 Verstärkung ca. 17 bis 18dB (min. 16 , max 19dB) @500mWatt
 Ub 11 bis 15Volt
 I ruhe 220mA / 230...240mA @500mWatt

Änderungen		Datum	Name	Bezeichnung	Blattzahl:1
Datum	Name	gez.: 2 / 2010	Zech		PA3-2-500mW
		gepr.:		Zeichnungs-Nr.:	
Irrtümer und Änderungen vorbehalten					