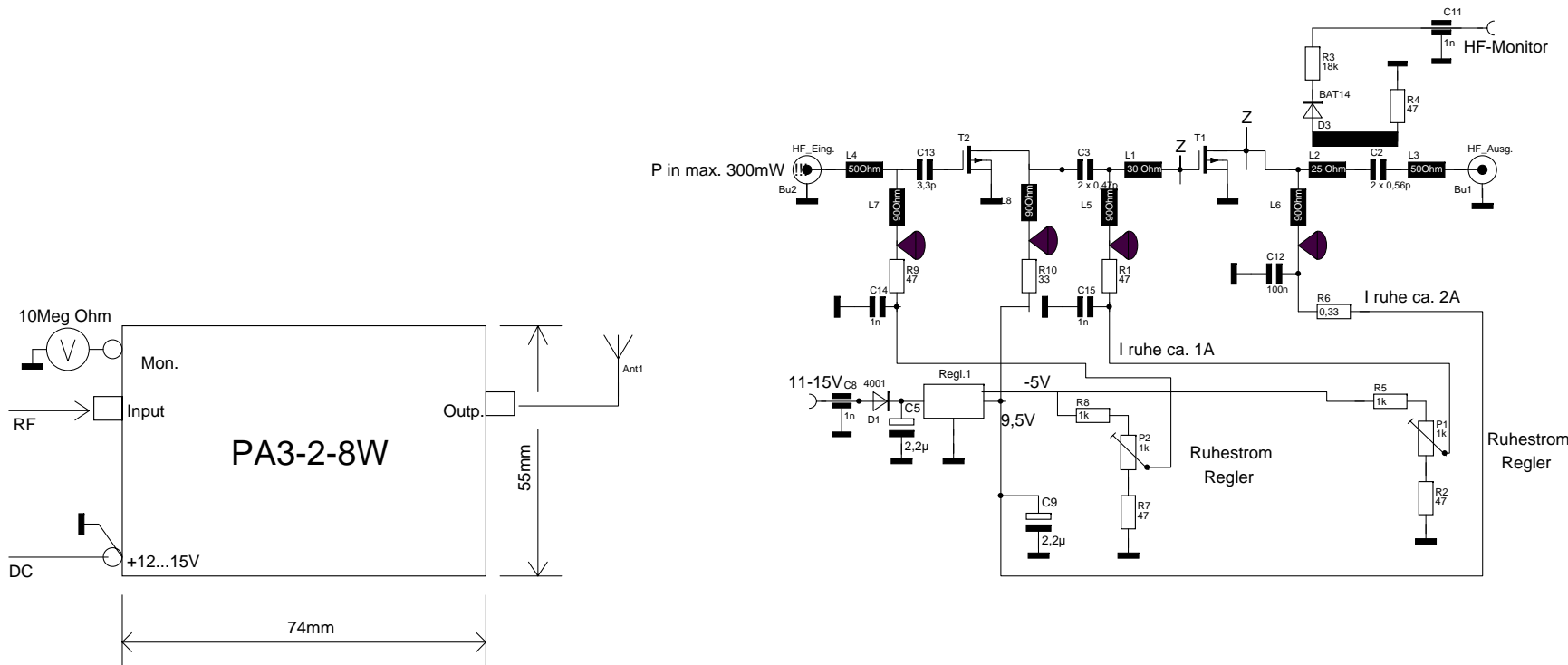


1

2

3

4



Hinweise: Bei Dauerbetrieb sollte die PA zur besseren Kühlung auf eine metallische Fläche montiert werden .

Technische Daten : Frequenzbereich 10,25 .....10,45GHz  
 Ausgangsleistung 8 bis max.9Watt  
 Eingangsleistung 0 bis max 300mW  
 Verstärkung ca. 16 bis 18dB ( min. 15 , max 19dB ) @8Watt  
 Ub 11 bis 15Volt  
 I ruhe ca.3A / 5...6A @8Watt

Änderungen		Datum	Name	Bezeichnung <b>PA3-2-8W</b>	Blattzahl:1
Datum	Name	gez.: 9 / 2009	Zech		Blatt-Nr.:1
		gepr.:		Zeichnungs-Nr.:	
		Irrtümer und Änderungen vorbehalten			