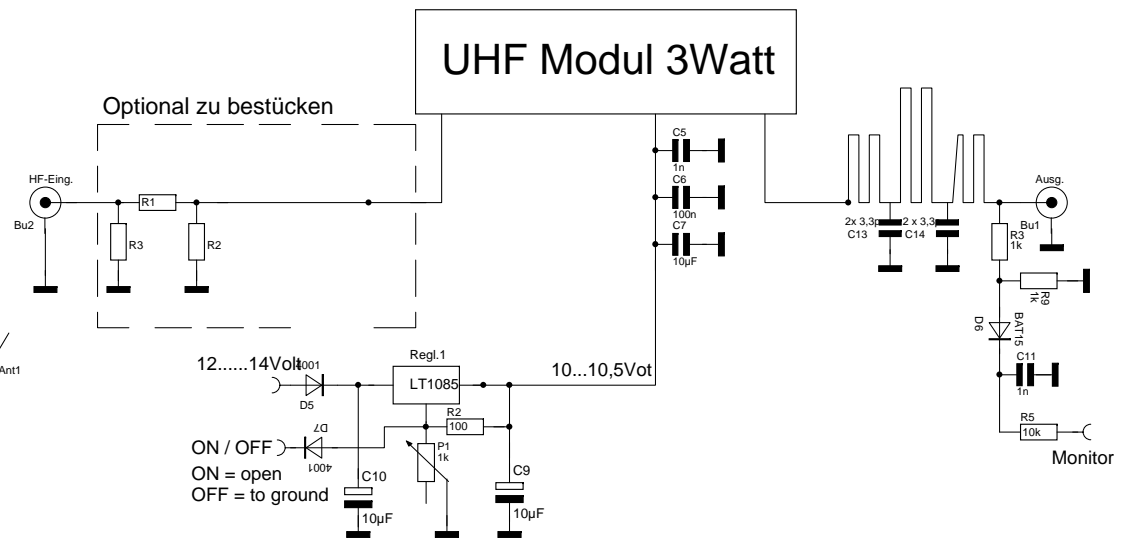
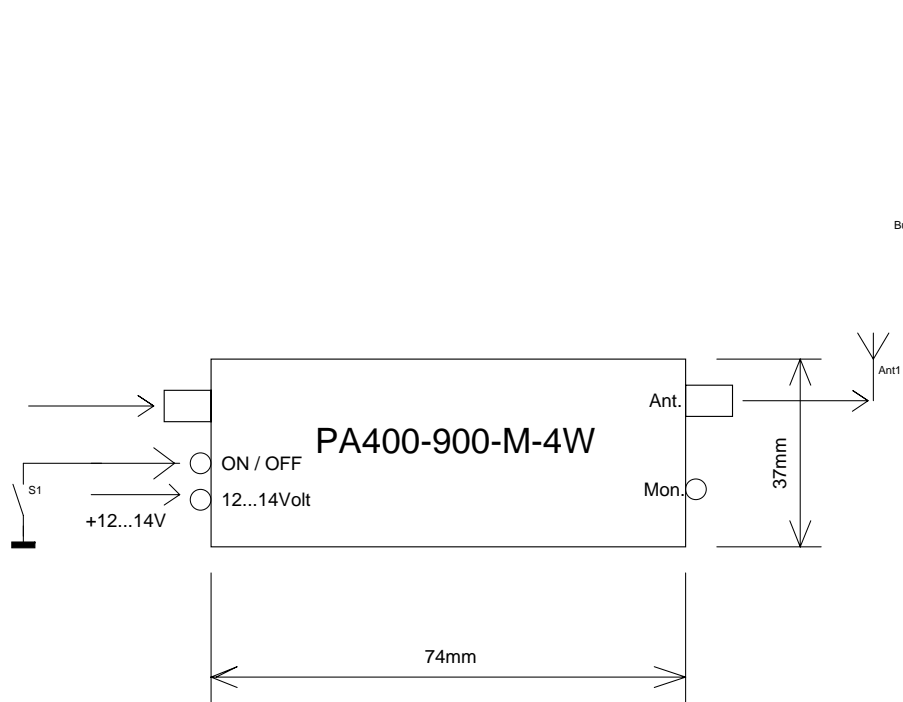


1

2

3

4



Technische Daten :	
Frequenzbereich: 400 bis 860MHz (750MHz opt.01)	
Ub 12.....14Volt	
I ruhe: 1.....1,1Amp.	
Ausgangsleistung P-1dB : 3 bis 3,5Watt / 1 1,01,1Amp.	
Eingangsleistung bei P-1dB : 2 bis 3mW	
Ausgangsleistung COFDM 300500mW @ 31dB Gain	
Ausgangsleistung max : 3,5 bis 4Watt / 1,1.....1,2Amp.	
Eingangsleistung max : 10mW	

Die Monitorspannung ist frequenzabhängig! 400MHz -20% / 600MHz 0% / 800MHz +20%

Hinweis!!!! PA bitte gut kühlen!!!
PA ist auf passenden Kühlkörper zu montieren!!

Änderungen		Datum	Name	Bezeichnung	Blattzahl: 1
Datum	Name	gez.: 10/2010	Zech	PA400-900-M-4W	Blatt-Nr.: 1
		gepr.:			
Irrtümer und Änderungen Vorbehalten !				Zeichnungs-Nr.: 1	