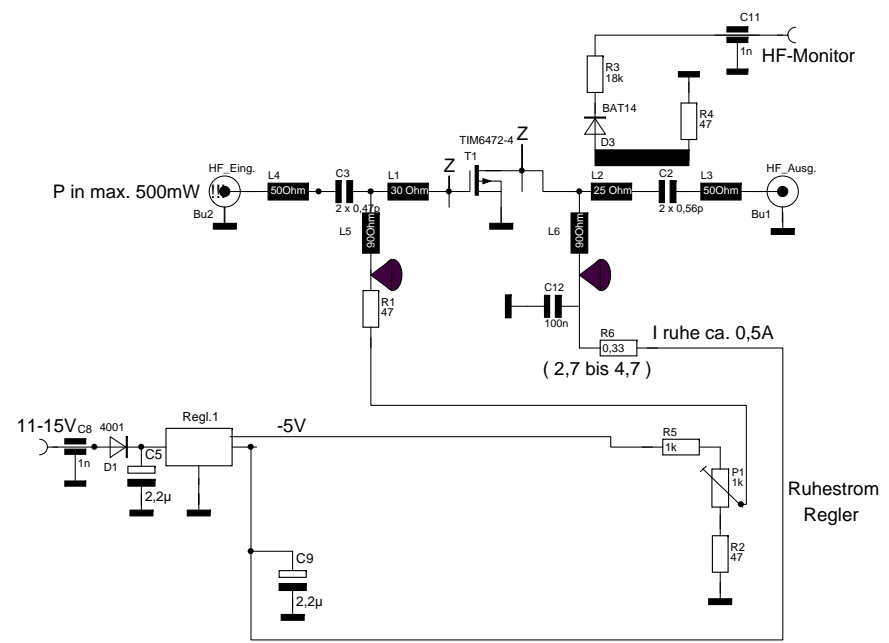
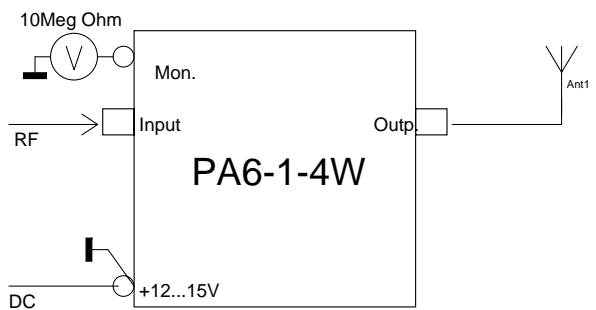


1

2

3

4



Hinweise: Bei Dauerbetrieb sollte die PA zur besseren Kühlung auf eine metallische Fläche montiert werden .

Technische Daten  
 Frequenzbereich 5,65 .....5,85GHz  
 Ausgangsleistung max 4,0 bis 4,3Watt  
 Eingangsleistung 0 bis max 500mW  
 Verstärkung ca. 7,5 bis 9,0dB ( min. 7 , max 9,5dB)  
 Ub 11 bis 15Volt  
 I ruhe 0,5.....0,6A

Änderungen		Datum	Name	Bezeichnung	Blattzahl:1
Datum	Name	gez.: 6 / 2009	Zech		PA6-1-4W
		gepr.:		Zeichnungs-Nr.:	
Irrtümer und Änderungen vorbehalten					