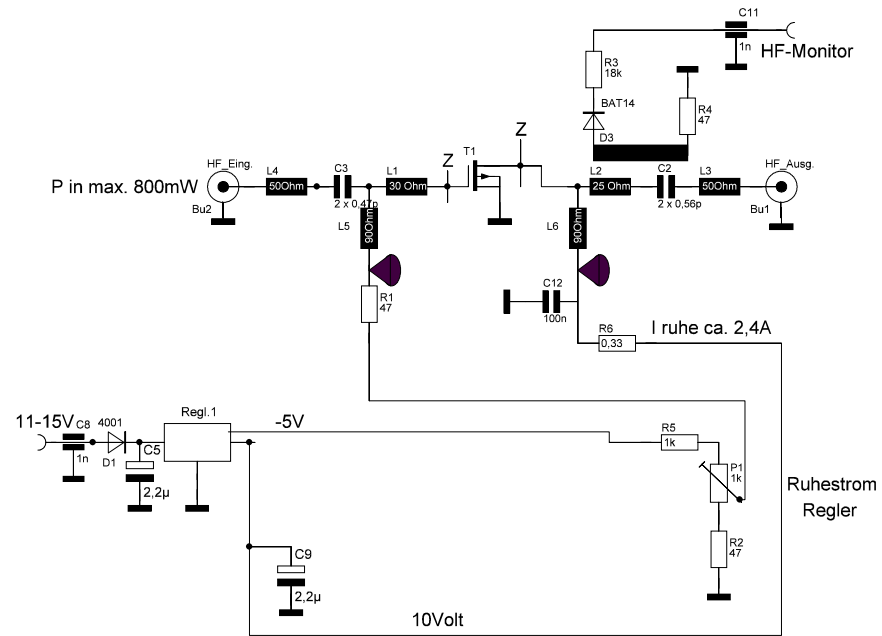
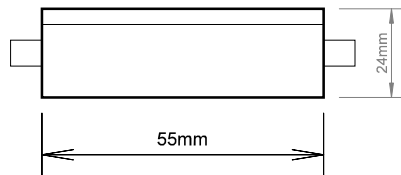
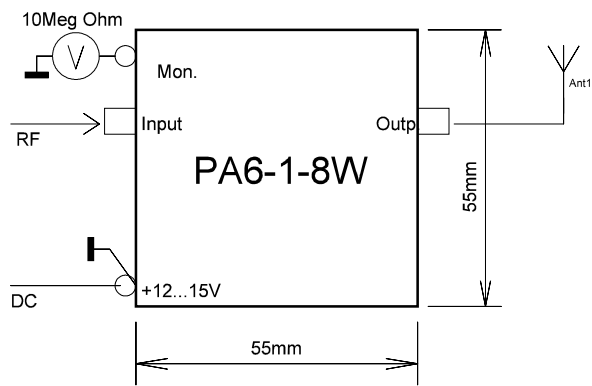


1

2

3

4



Hinweise: Bei Dauerbetrieb sollte die PA zur besseren Kühlung auf eine metallische Fläche montiert werden .

Technische Daten	Frequenzbereich	5,65 5,85GHz
	Ausgangsleistung	max 8,0 bis 8,4Watt
	Eingangsleistung	550 bis max. 800mW
	Verstärkung	ca. 10 bis 11,0dB (min. 9 , max 11,5dB)
	Ub	11 bis 15Volt
	I ruhe	2,4A

Änderungen		Datum	Name	Bezeichnung	Blattzahl:1
Datum	Name	gez.: 8 / 2014	Zech	PA6-1-8W	Blatt-Nr.:1
		gepr.:			
Irrtümer und Änderungen vorbehalten				Zeichnungs-Nr.:	