

A

B

C

D

E

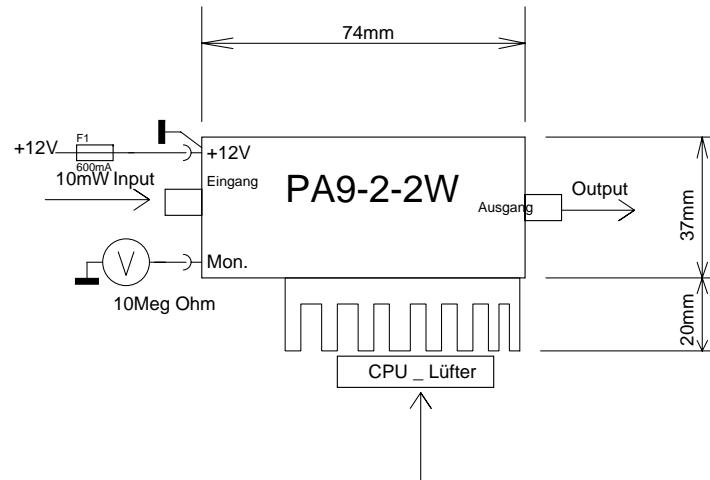
F

1

2

3

4



Technische Daten :

Frequenzbereich.....3400 bis 3470MHz
 Verstärkung.....min 20dB typ. 21.. 23dB @ 1,6Watt
 Verstärkung.....D-ATV 21 bis 23dB @ 400mW
 Pout.....1,6Watt @ 15 bis 20mW Input
 Pout D-ATV.....ca.400mW @ 0,8 bis 1mW Input
 Ub.....11 bis 15Volt
 Ib.....ca. 600mA (ruhe 250....300mA)

Hinweise: Die PA darf nur mit Lüfter betrieben werden .

Die maximale Eingangsleistung darf 30 mW nicht überschreiten !!

Die maximale dauerhafte Ausgangsleistung beträgt typ. 1,8 - 2,0W bei ca. 650mA Stromaufnahme und ca. 25mW Pin .

Grobe Fehlanpassung der PA ist unter Vollast zu vermeiden !!

Bei Ausgangsleistung 0 ist die Monitorspannung ca. 0,67Volt!!!!

In der Betriebsart D-ATV wird eine Ausgangsleistung von ca. 400 - 450mW erreicht (Pin ca. 2 bis 3mW).

Änderungen		Datum	Name	Bezeichnung	Blattzahl:1
Datum	Name	gez.: 9/2012	Zech	PA9-2-2W	Blatt-Nr.:1
		gepr.:			
Irrtümer und Änderungen vorbehalten				Zeichnungs-Nr.:	