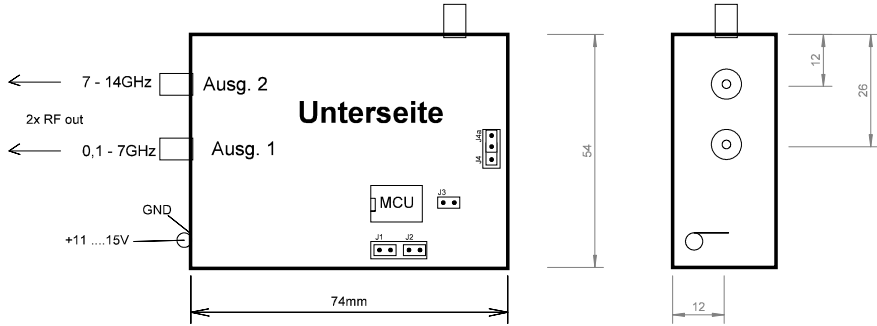


1



2

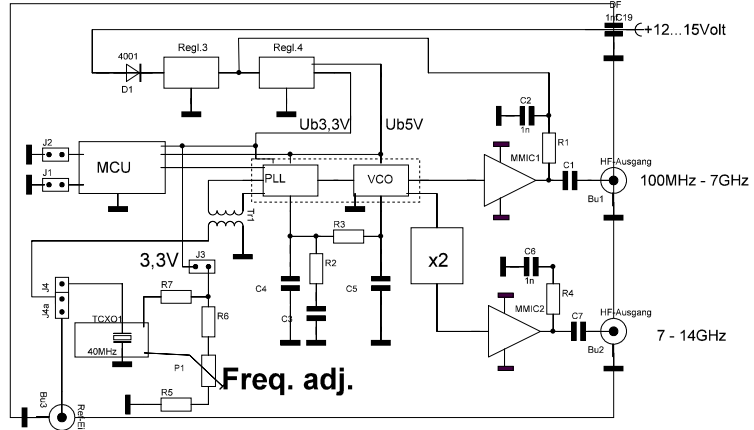
Festfrequenz gilt für externe Ref.-Frequenz von 10MHz
 Programmierung auch mit interner 40MHz Ref.-Frequenz erhältlich.

| Ausg. 2 MHz | Ausg. 1 MHz | J1 | J2 |
|-------------|-------------|----|----|
| 4640,2 | 2320,1 | 0 | 0 |
| 6800,2 | 3400,1 | 1 | 0 |
| 11520,2 | 5760,1 | 0 | 1 |
| 10368,1 | 5184,05 | 1 | 1 |

Externe Ref. Frequenz
 J3 = offen
 J4 = offen
 J4a = geschlossen

interne Ref. Frequenz
 J3 = geschlossen
 J4 = geschlossen
 J4a = offen

3



10MHz Ref. Input
 -10...+10dBm

Technische Daten:
 Ub: 12...15Volt
 Ib: ca. 260...290mA
 Ref. Frequenz: 10MHz + 40MHz TCXO intern +/-2ppm (-20 - +70°C)
 Frequenzdrift: Abhängig vom Referenzoszillator
 Festfrequenzen: 2320,1 / 3400,1 / 5760,1 / 10368,1 MHz
 Programmierung für 10MHz oder 40MHz Referenz erhältlich
 Andere Frequenzen auf Anfrage

Leistung: @0,1...7GHz 0...10dBm
 @7...14GHz 1...6dBm

4



Mit Display-UNI-1 Frequenzen in 1Hz Schritten frei einstellbar.

| Änderungen | | Datum | Name | Bezeichnung | Blattzahl: |
|------------|------|--------------|------|-----------------------|------------|
| Datum | Name | gez.: 5/2017 | Zech | PLL-VCO-0g1-14g-5mW-T | |
| | | gepr.: | | | Blatt-Nr.: |
| | | | | Zeichnungs-Nr.: | |