

A

B

C

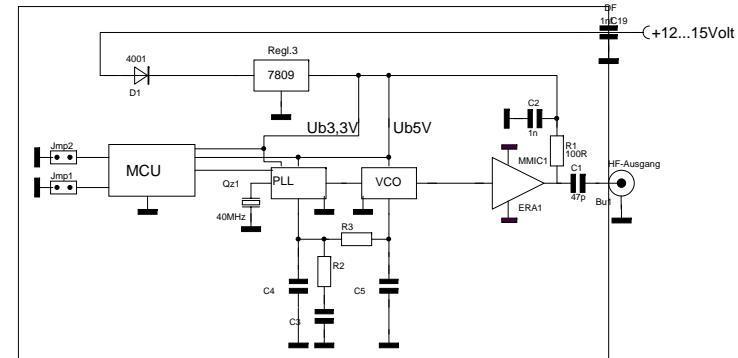
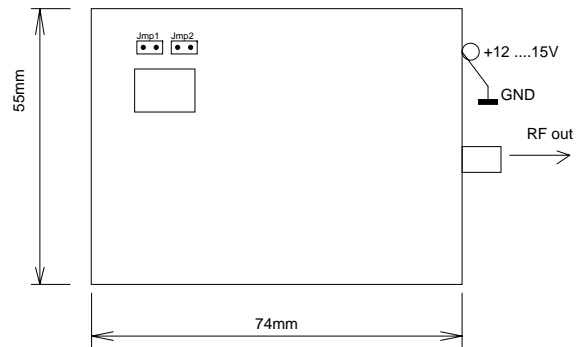
D

E

F

MHz	J1	J2
1000	0	0
2000	0	1
3000	1	0
4000	1	1

1 = offen
0 = geschlossen



Technische Daten:

Ub: 12...15Volt
 Ib: ca. 170mA
 Frequenzabweichung: @20°C ca. +/- 20kHz
 Frequenzdrift: 0.....40°C ca. 30ppm
 Festfrequenzen: 1 / 2 / 3 / 4 GHz
 Leistung: @1GHz 10...12dBm
 @4GHz 8...10dBm

Andere Frequenzen auf Anfrage
 4 x Frequenzen im Bereich von 100MHz bis 4,4GHz im 10KHz Raster

Änderungen		Datum	Name	Bezeichnung	Blattzahl:
Datum	Name	gez.:	9/2013	Zech	PLL-VCO-0g1-4g4
		gepr.:			
					Blatt-Nr.:
					Zeichnungs-Nr.: