

A

B

C

D

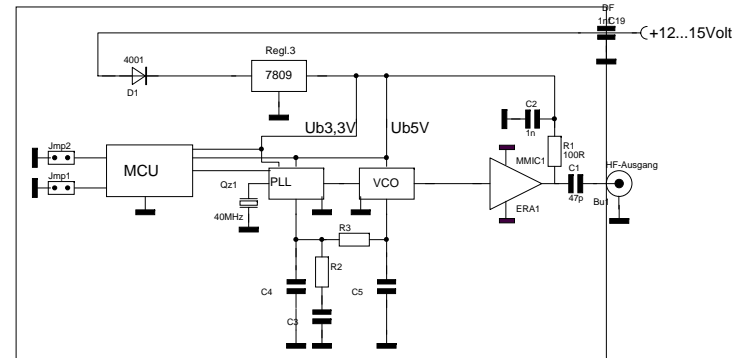
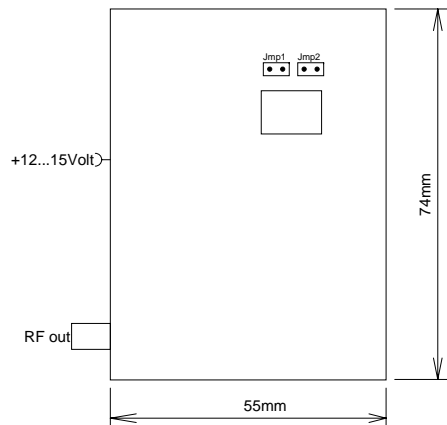
E

F

1

MHz	J1	J2
	0	0
	0	1
	1	0
	1	1

1 = offen  
0 = geschlossen



Technische Daten:  
 Ub: 12...15Volt  
 Ib: ca. 100mA  
 Frequenzabweichung: @20°C ca. +/- 20kHz  
 Frequenzdrift: 0.....40°C ca. 30ppm  
 Festfrequenzen: 1 / 2 / 3 / 4 / 5 / 6GHz  
 Leistung: @1GHz 8...12dBm  
 @6GHz 5...7dBm

2

3

4

Änderungen		Datum	Name	Bezeichnung	Blattzahl:
Datum	Name	gez.:	12/2011	Zech	PLL-VCO-UNI
		gepr.:			
				Zeichnungs-Nr.:	Blatt-Nr.: