

A

B

C

D

E

F

1

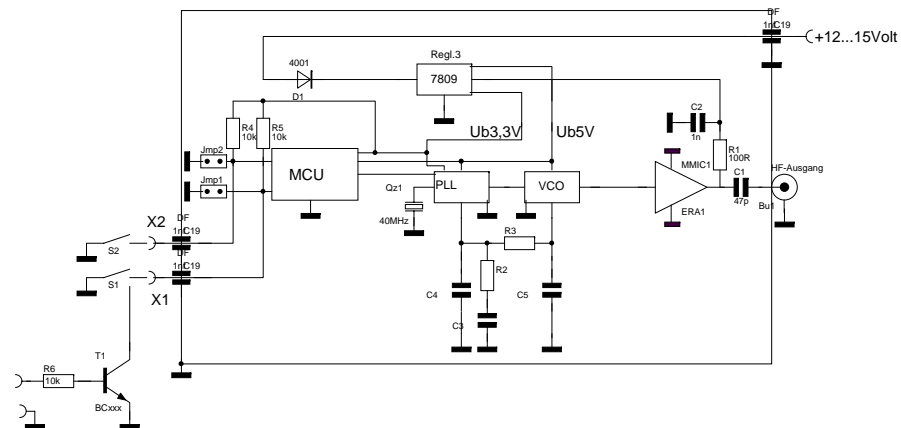
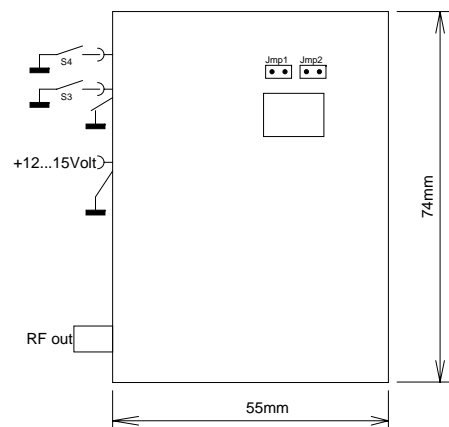
2

3

4

MHz	J1	J2
	0	0
	0	1
	1	0
	1	1

1 = offen
0 = geschlossen



Technische Daten:

Ub: 12...15Volt
Ib: ca. 100mA
Frequenzabweichung: @20°C ca. +/- 20kHz
Frequenzdrift: 0.....40°C ca. 20ppm
Festfrequenzen: 1 / 2 / 3 / 4 / 5 / 6GHz

Alle Wunschfrequenzen im Raster von 1Hz möglich!
Für F1A Tastung bitte Frequenzversatz angeben.

Leistung: @1GHz 8...12dBm
@6GHz 5...7dBm

Änderungen		Datum	Name	Bezeichnung PLL-VCO-UNI Mit F1A Tastung	Blattzahl:
Datum	Name	gez.: 1/2013	Zech		Blatt-Nr.:
		gepr.:		Zeichnungs-Nr.:	