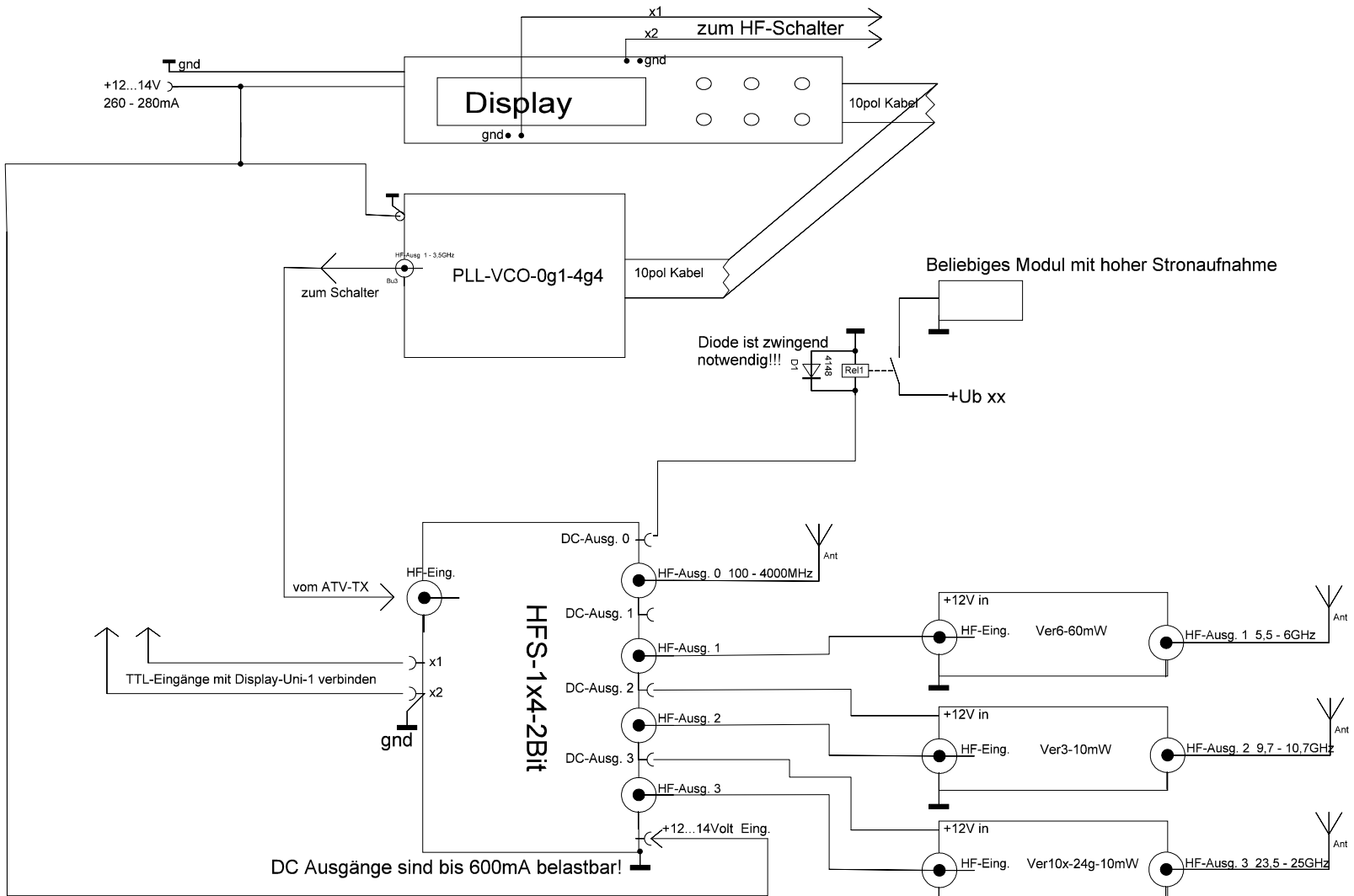


1

2

3

4



Anordnung und Auswahl der Geräte ist beliebig möglich.
Darstellung ist nur als Vorschlag zu sehen!

Änderungen		Datum	Name	Bezeichnung	Blattzahl: 1
Datum	Name	gez.: 4 / 2014	Zech	Synthesizer-System 100MHz bis 25GHz	Blatt-Nr.: 1
		gepr.:			
Irrtümer und Änderungen vorbehalten !				Zeichnungs-Nr.: 1	