

A

B

C

D

E

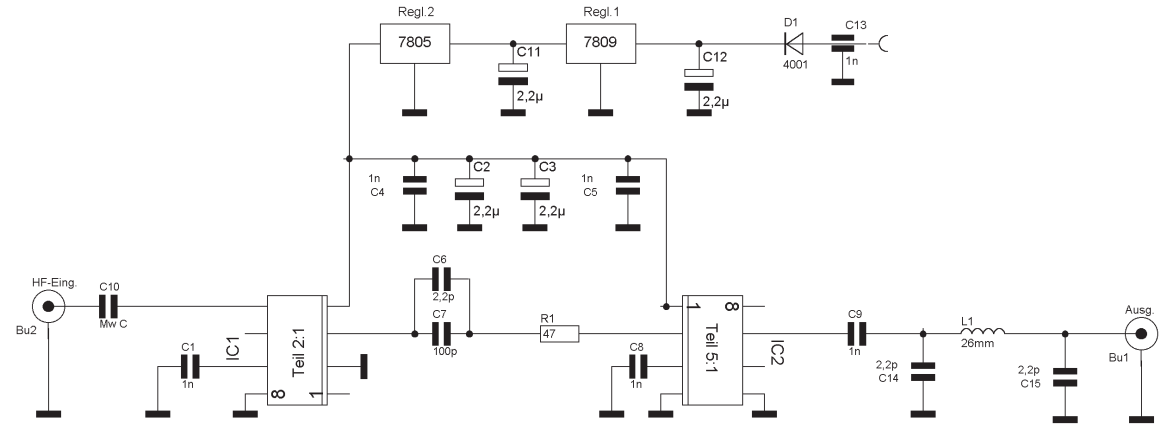
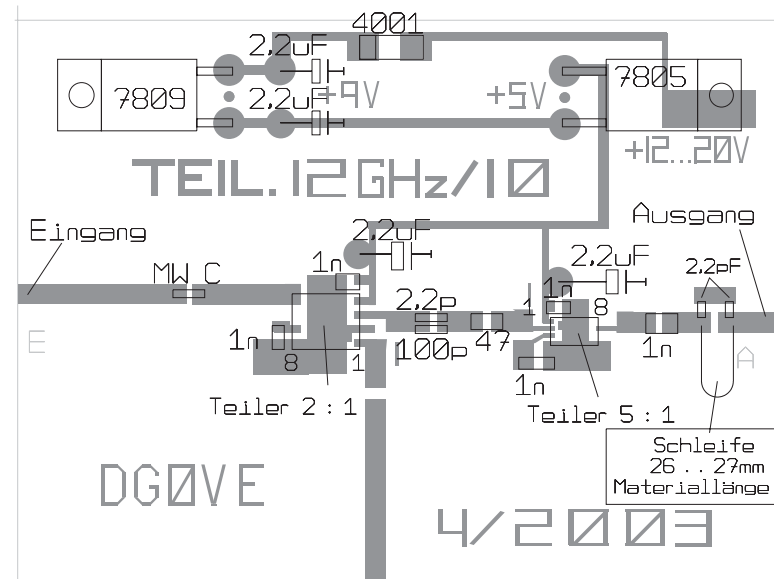
F

1

2

3

4



Technische Daten :

Frequenzbereich	typ. 1 bis 12,5GHz min. 0,1GHz / max. 14,5GHz
Teilungsverhältnis	10 : 1 (Durch die Teilung von 10 braucht nur das Komma auf der Zähleranzeige um 1Stelle verschoben zu werden)
Eingangspegel	1...12,5GHz typ. -15dBm (ca. 40...50mV) min . ca. -20dBm / max +10dBm (10mW!)
Ausgangspegel	typ. 0dBm (1mW)
Ub / Ib	920V / ca. 205mA

Änderungen		Datum	Name	Bezeichnung	Blattzahl: 1
Datum	Name	gez.: 5/2003	Zech	Teiler 12,5GHz durch 10	Blatt-Nr.: 1
		gepr.:			
Irrtümer und Änderungen Vorbehalten !				Zeichnungs-Nr.: 1	